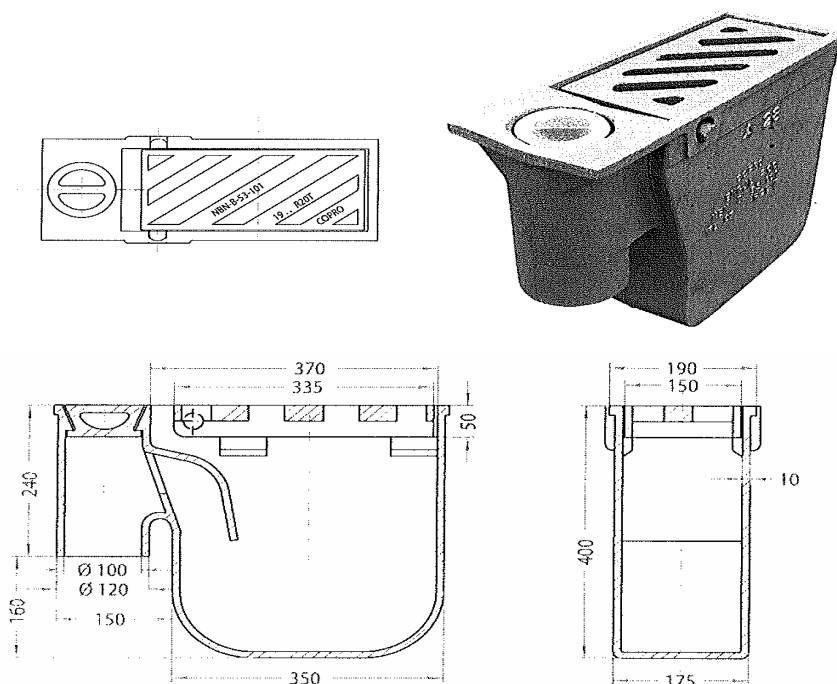


Straatkolk gietijzer type A28 - uitlaat onder



Specificatie:

- Afmetingen: LxBxH: 505x190x400 mm
- Opening : 370x150 mm
- Opslorpoppervlak: 5,7 dm²
- Klasse: 40 T, Type A - NBN 53-101
- Gewicht: 55 kg
- Onderuitlaat - binnendiameter 100 mm
- Rooster in nodulair gietijzer met platte 45° schuine baren
- Maten en gewichten bij benadering

Bijkomende info:

Andere roosters en andere types: op aanvraag.