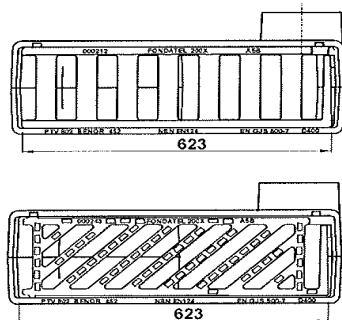
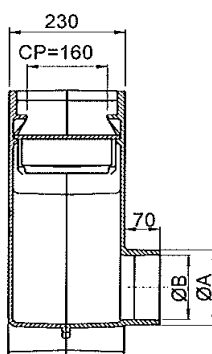
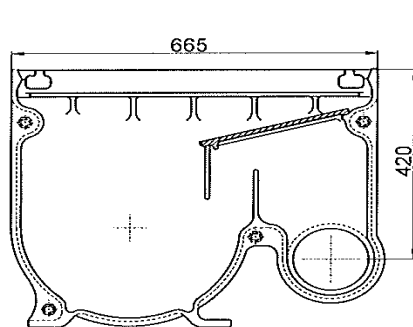
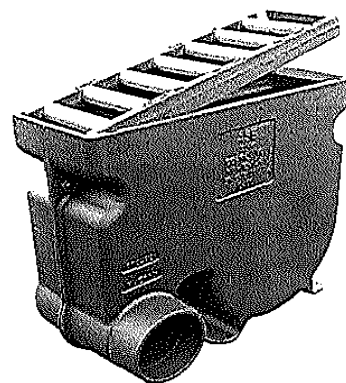


Straatkolk gietijzer type A5b "Stad Brussel" - zij-uitlaat



Specificatie:

- Afmetingen: LxBxH: 665x230x570 mm
- Opening: 623 x 160 mm
- Opslorpoppervlak: 13 dm²
- Conform PRV 802-type B klasse D 400kN - BENOR
- Gewicht: 91 kg
- Zijuitlaat - binnendiameter 136 mm
- Scharnierend rooster in nodulair gietijzer met ronde rechte baren
- Afmetingen en gewichten bij benadering



Bijkomende info:

Andere roosters en andere types: op aanvraag.