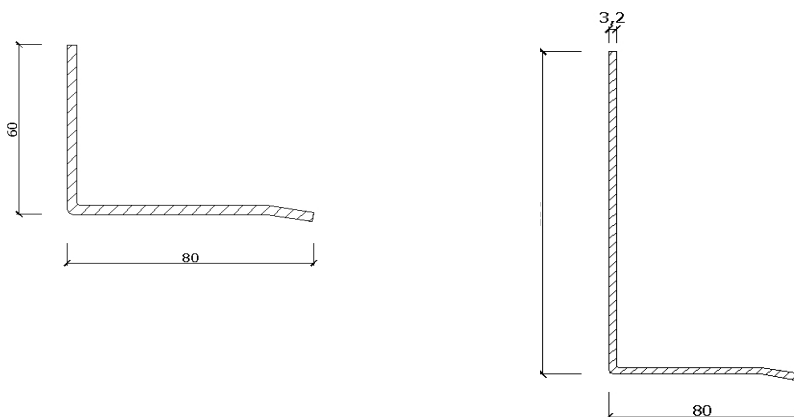


Catnic latei BC-60 / BC-102 / BC-125



Omschrijving:

Het CATNIC hoekprofiel, type BC60, BC102, BC125, uit constructiestaal is warm gegalvaniseerd (min. 275g/m²) en afgewerkt met een elektrostatisch aangebrachte en bij hoge temperatuur geharde polyester poedercoating in standaard zwarte kleur. Met dikte 3,2mm is deze latei verkrijgbaar in lengtes van 80cm t.e.m. 220cm in stappen van 20cm.

De voorzijde van de latei is voorzien van een druiprand.

Afmetingen:

Type	lengte latei (m)	hoogte (mm)
BC-60	0,8	60
	1	60
	1,2	60
	1,4	60
BC-102	1,6	102
	1,8	102
BC-125	2	125
	2,2	125