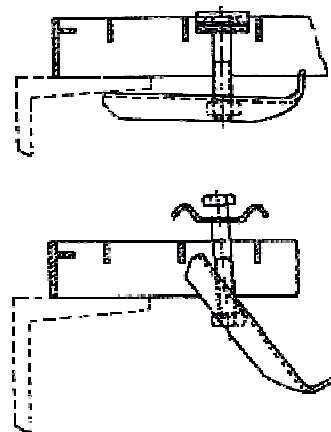
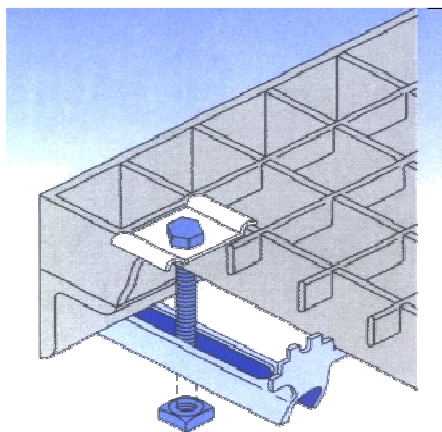


Verzinkte roosterklem



Specificatie:

- Verzinkte roosterklem voor roosters type 30
- Zadelbeugel of rondel
- Klemkikker
- Tapbout met vierkante moer M8
- Uitvoering: voor standaardbevestiging van thermisch verzinkte roosters

Bijkomende info:

- Andere uitvoeringen: op aanvraag