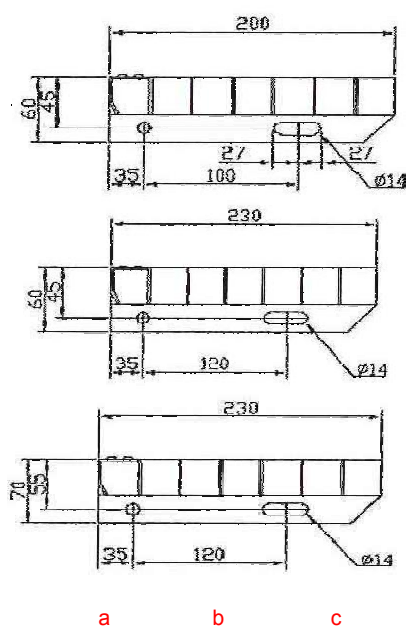


## Verzinkte traptreden



### Specificatie:

- Traptreden type 30
- Mazen: 30x30 mm
- Hoogte draagstaven 600-900 mm: 30 mm
- Hoogte draagstaven 1000-1200 mm: 40 mm
- Hoogte dwarsstaven: 10 mm
- Dikte draagstaven en dwarsstaven: 2 mm
- Met antislipneus
- Met geperforeerde zijplaten
- Gatenpatroon: volgens tekening

Standaardafmetingen			Detailafmetingen			
Lengte	Breedte	Hoogte	a	b	c	d
600	200	30	35	90	65	45
700	230	30	35	120	75	45
800	230	30	35	120	75	45
900	230	30	35	120	75	45
1000	230	40	35	120	75	55
1200	230	40	35	120	75	55

### Bijkomende info:

Richting van de draagstaven: de lengterichting.

Andere afmetingen en uitvoeringen: op aanvraag.