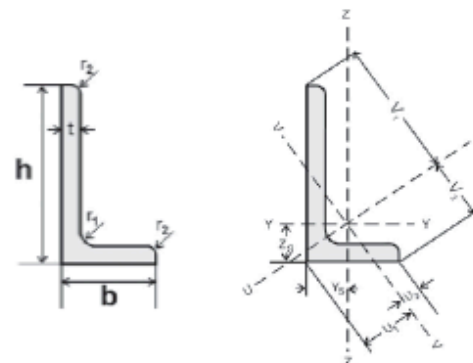


Cornières inégales

Ongelijkzijdige hoekstaven



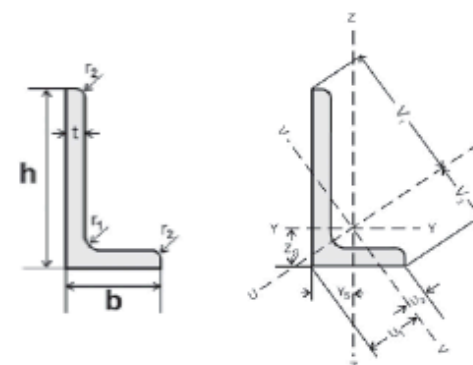
Désignation Benaming	Dimensions Afmetingen					Poids commercial Handels- gewicht	Mètres par t Meters per t	Section		Surface	
	h	b	t	r ₁	r ₂			L _G	A	A _L	A _G
										m ² /m	m ² /t
hxbxt = mm	mm					kg/m	m/t	cm²	m²/m	m²/t	
30 x 20 x 3	30	20	3	3,5	2	1,14	880	1,42	0,097	85,18	
30 x 20 x 4	30	20	4	3,5	2	1,48	676	1,85	0,097	65,38	
40 x 20 x 3	40	20	3	3,5	2	1,38	727	1,72	0,117	84,86	
	40	20	4	3,5	2	1,80	555	2,25	0,117	64,87	
40 x 25 x 3	40	25	3	4	2	1,50	665	1,88	0,127	84,18	
	40	25	4	4	2	1,97	508	2,46	0,127	64,33	
	5	40	25	5	4	2,42	414	3,02	0,127	52,40	
45 x 30 x 3	45	30	3	4,5	2	1,75	571	2,19	0,146	83,55	
	45	30	4	4,5	2	2,30	436	2,87	0,146	63,75	
	45	30	5	4,5	2	2,82	354	3,53	0,146	51,83	
50 x 25 x 4	50	25	4	4,5	2	2,30	436	2,87	0,146	63,75	
	50	25	5	4,5	2	2,82	354	3,53	0,146	51,83	
50 x 30 x 4	50	30	4	4,5	2	2,46	407	3,07	0,156	63,67	
	50	30	5	4,5	2	3,02	331	3,78	0,156	51,71	
50 x 40 x 5	50	40	5	4	2	3,42	293	4,27	0,177	51,70	
	60	30	5	6	3	3,43	291	4,29	0,175	50,91	
	60	30	6	6	3	4,07	246	5,08	0,175	42,99	
60 x 40 x 5	60	40	5	6	3	3,83	261	4,79	0,195	50,81	
	60	40	6	6	3	4,55	220	5,68	0,195	42,85	

Désignation Benaming	Dimensions Afmetingen					Poids commercial Handels- gewicht	Mètres par t Meters per t	Section		Surface	
	h	b	t	r ₁	r ₂			L _G	A	A _L	A _G
										m ² /m	m ² /t
hxbxt = mm	mm					kg/m	m/t	cm²	m²/m	m²/t	
65 x 50 x 5	65	50	5	6	3	4,43	225	5,54	0,225	50,70	
	6	65	50	6	3	5,27	190	6,58	0,225	42,69	
	7	65	50	7	3	6,08	164	7,60	0,225	36,96	
70 x 50 x 6	70	50	6	6	3	5,51	182	6,88	0,235	42,65	
	7	70	50	7	3	6,36	157	7,95	0,235	36,91	
75 x 50 x 5	75	50	5	6,5	3,5	4,83	207	6,04	0,244	50,52	
	6	75	50	6	3,5	5,75	174	7,18	0,244	42,50	
	7	75	50	7	3,5	6,64	151	8,30	0,244	36,77	
	8	75	50	8	3,5	7,52	133	9,40	0,244	32,46	
80 x 40 x 6	80	40	6	7	3,5	5,52	181	6,90	0,234	42,39	
	8	80	40	8	3,5	7,22	139	9,02	0,234	32,43	
80 x 60 x 7	80	60	7	8	4	7,51	133	9,39	0,273	36,37	
	8	80	60	8	4	8,51	118	10,64	0,273	32,10	
90 x 65 x 6	90	65	6	10	5	7,25	138	9,06	0,301	41,58	
	8	90	65	8	5	9,50	105	11,88	0,301	31,71	
	10	90	65	10	5	11,70	85	14,62	0,301	25,77	
100 x 50 x 6	100	50	6	9	4,5	6,99	143	8,74	0,292	41,81	
	8	100	50	8	4,5	9,17	109	11,46	0,292	31,89	
	10	100	50	10	4,5	11,28	89	14,10	0,292	25,91	

Cornières inégales (suite)

Ongelijkzijdige hoekstaven (vervolg)

Désignation Benaming	Dimensions Afmetingen					Poids commercial Handels-gewicht	Mètres par t Meters per t	Section		Surface	
	h	b	t	r ₁	r ₂			L _G	A	Oppervlakte	
										A _L	A _G
hxbxt = mm	mm					kg/m	m/t	cm ²	m ² /m	m ² /t	
100 x 65 x 7	100	65	7	10	5	8,94	112	11,18	0,321	35,93	
	8	100	65	8	10	10,14	99	12,68	0,321	31,68	
	9	100	65	9	10	11,33	88	14,16	0,321	28,37	
	10	100	65	10	10	12,50	80	15,62	0,321	25,72	
	100 x 75 x 7	100	75	7	10	5	9,50	105	11,88	0,341	35,92
100 x 75 x 8	100	75	8	10	5	10,78	93	13,48	0,341	31,66	
	9	100	75	9	10	12,05	83	15,06	0,341	28,34	
	10	100	75	10	10	13,30	75	16,62	0,341	25,68	
120 x 80 x 8	120	80	8	11	5,5	12,40	81	15,51	0,391	31,48	
	10	120	80	10	11	15,32	65	19,15	0,391	25,50	
	12	120	80	12	11	18,16	55	22,71	0,391	21,50	
130 x 65 x 8	130	65	8	11	5,5	12,08	83	15,11	0,381	31,49	
	10	130	65	10	11	14,92	67	18,65	0,381	25,51	
130 x 90 x 10	130	90	10	12	6	16,94	59	21,17	0,430	25,37	
150 x 75 x 9	150	75	9	10,5	5,5	15,65	64	19,56	0,441	28,17	
	11	150	75	11	10,5	18,93	53	23,66	0,441	23,29	
150 x 90 x 10	150	90	10	12	6	18,54	54	23,17	0,470	25,34	
	12	150	90	12	6	22,03	45	27,53	0,470	21,32	
	15	150	90	15	6	27,14	37	33,92	0,470	17,31	



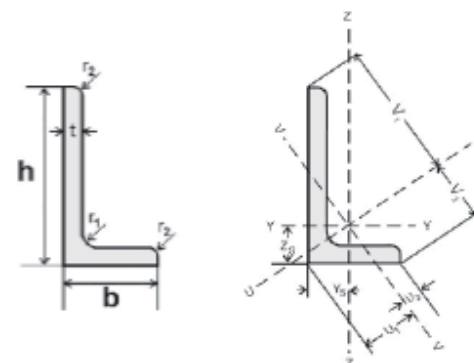
Désignation Benaming	Dimensions Afmetingen					Poids commercial Handels-gewicht	Mètres par t Meters per t	Section		Surface	
	h	b	t	r ₁	r ₂			L _G	A	Oppervlakte	
										A _L	A _G
hxbxt = mm	mm					kg/m	m/t	cm ²	m ² /m	m ² /t	
150 x 100 x 10	150	100	10	13	6,5	19,36	52	24,20	0,489	25,25	
	12	150	100	12	13	23,01	43	28,76	0,489	21,24	
	15	150	100	15	13	28,36	35	35,45	0,489	17,23	
160 x 80 x 10	160	80	10	13	6,5	18,56	54	23,20	0,469	25,26	
	12	160	80	12	13	22,05	45	27,56	0,469	21,26	
180 x 90 x 10	180	90	10	14	7	20,99	48	26,24	0,528	25,15	
	12	180	90	12	14	24,96	40	31,20	0,528	21,16	
200 x 100 x 10	200	100	10	15	7,5	23,42	43	29,27	0,587	25,07	
	12	200	100	12	15	27,87	36	34,83	0,587	21,07	
	14	200	100	14	15	32,25	31	40,31	0,587	18,21	
	16	200	100	16	15	36,57	27	45,71	0,587	16,06	

Les dimensions *en italique* sont plus difficiles à obtenir.
De *cursief* gedrukte afmetingen zijn moeilijker verkrijgbaar.

Cornières inégales

Ongelijkzijdige hoekstaven

Valeurs statiques - Statische waarden



Désignation Benaming	Dimensions Afmetingen					Poids commercial Handels- gewicht	Section Sectie			Surface Oppervlakte		
	h	b	t	r ₁	r ₂		A	A _t	A ₀			
	mm						kg/m	cm ²	m ² /m	m ² /t		
30x20x3 4	30	20	3	3,5	2	1,14	1,42	0,097	85,18			
	30	20	4	3,5	2	1,48	1,85	0,097	65,38			
40x20x3 4	40	20	3	3,5	2	1,38	1,72	0,117	84,86			
	40	20	4	3,5	2	1,80	2,25	0,117	64,87			
40x25x3 4 5	40	25	3	4	2	1,50	1,88	0,127	84,18			
	40	25	4	4	2	1,97	2,46	0,127	64,33			
	40	25	5	4	2	2,42	3,02	0,127	52,40			
45x30x3 4 5	45	30	3	4,5	2	1,75	2,19	0,146	83,55			
	45	30	4	4,5	2	2,30	2,87	0,146	63,75			
	45	30	5	4,5	2	2,82	3,53	0,146	51,83			
50x25x4 5	50	25	4	4,5	2	2,30	2,87	0,146	63,75			
	50	25	5	4,5	2	2,82	3,53	0,146	51,83			
50x30x4 5	50	30	4	4,5	2	2,46	3,07	0,156	63,67			
	50	30	5	4,5	2	3,02	3,78	0,156	51,71			
50x40x5 5	50	40	5	4	2	3,42	4,27	0,177	51,70			
60x30x5 6	60	30	5	6	3	3,43	4,29	0,175	50,91			
	60	30	6	6	3	4,07	5,08	0,175	42,99			
65x40x5 6	60	40	5	6	3	3,83	4,79	0,195	50,81			
	60	40	6	6	3	4,55	5,68	0,195	42,85			
65x50x5 6 7	65	50	5	6	3	4,43	5,54	0,225	50,70			
	65	50	6	6	3	5,27	6,58	0,225	42,69			
	65	50	7	6	3	6,08	7,60	0,225	36,96			

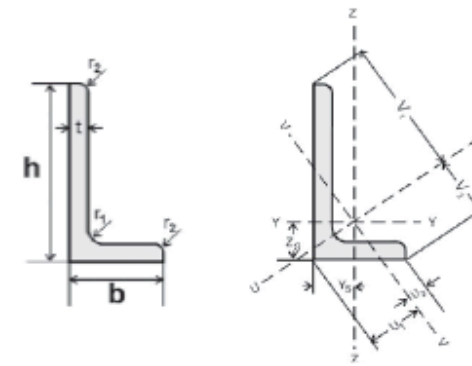
Valeurs statiques - Statische waarden										
Axe - As y-y			Axe - As z-z			Axe - As u-u		Axe - As v-v		
I _y	W _y	i _y	I _z	W _z	i _z	I _u	i _u	I _v	i _v	a
cm ⁴	cm ³	cm	cm ⁴	cm ³	cm	cm ⁴	cm	cm ⁴	cm	°
1,245	0,620	0,94	0,437	0,292	0,55	1,428	1,00	0,254	0,42	23,26
1,587	0,807	0,93	0,553	0,379	0,55	1,812	0,99	0,328	0,42	22,91
2,792	1,084	1,27	0,470	0,301	0,52	2,959	1,31	0,303	0,42	14,51
3,586	1,417	1,26	0,596	0,392	0,51	3,791	1,30	0,392	0,42	14,21
3,024	1,128	1,27	0,911	0,475	0,70	3,394	1,34	0,541	0,54	21,11
3,890	1,475	1,26	1,162	0,619	0,69	4,354	1,33	0,698	0,53	20,88
4,689	1,805	1,25	1,389	0,755	0,68	5,230	1,32	0,849	0,53	20,56
4,475	1,460	1,43	1,600	0,696	0,86	5,155	1,54	0,920	0,65	23,62
5,778	1,912	1,42	2,053	0,908	0,85	6,643	1,52	1,188	0,64	23,47
6,991	2,346	1,41	2,466	1,110	0,84	8,014	1,51	1,443	0,64	23,24
7,278	2,271	1,59	1,229	0,635	0,65	7,712	1,64	0,796	0,53	14,50
8,814	2,787	1,58	1,472	0,776	0,65	9,318	1,63	0,967	0,52	14,23
7,757	2,344	1,59	2,110	0,919	0,83	8,589	1,67	1,277	0,65	19,72
9,407	2,879	1,58	2,537	1,124	0,82	10,39	1,66	1,552	0,64	19,5
10,38	3,018	1,56	5,890	2,007	1,17	13,23	1,76	3,036	0,84	31,94
15,55	4,044	1,90	2,601	1,122	0,78	16,47	1,96	1,686	0,63	14,41
18,19	4,784	1,89	3,019	1,325	0,77	19,23	1,95	1,981	0,62	14,20
17,19	4,249	1,89	6,106	2,016	1,13	19,77	2,03	3,524	0,86	23,49
20,14	5,032	1,88	7,120	2,382	1,12	23,12	2,02	4,139	0,85	23,35
23,18	5,143	2,05	11,93	3,185	1,47	28,81	2,28	6,298	1,07	30,02
27,23	6,099	2,03	13,98	3,771	1,46	33,80	2,27	7,408	1,06	29,93
31,09	7,027	2,02	15,91	4,338	1,45	38,51	2,25	8,488	1,06	29,81

Cornières inégales

Ongelijkzijdige hoekstaven

Valeurs statiques - Statische waarden

Désignation Benaming	Dimensions Afmetingen					Poids commercial Handels-gewicht kg/m	Section Sectie		Surface Oppervlakte	
	h	b	t	r ₁	r ₂		A	A _L	A _G	
	mm						cm ²	m ² /m	m ² /t	
70x50x6 7	70	50	6	6	3	5,51	6,88	0,235	42,65	
	70	50	7	6	3	6,36	7,95	0,235	36,91	
75x50x5 6 7 8	75	50	5	6,5	3,5	4,83	6,04	0,244	50,52	
	75	50	6	6,5	3,5	5,75	7,18	0,244	42,50	
	75	50	7	6,5	3,5	6,64	8,30	0,244	36,77	
	75	50	8	6,5	3,5	7,52	9,40	0,244	32,46	
80x40x6 8	80	40	6	7	3,5	5,52	6,89	0,234	42,39	
	80	40	8	7	3,5	7,22	9,01	0,234	32,43	
80x60x7 8	80	60	7	8	4	7,51	9,38	0,273	36,37	
	80	60	8	8	4	8,51	10,63	0,273	32,10	
90x65x6 8 10	90	65	6	10	5	7,25	9,05	0,301	41,58	
	90	65	8	10	5	9,50	11,87	0,301	31,71	
	90	65	10	10	5	11,70	14,61	0,301	25,77	
100x50x6 8 10	100	50	6	9	4,5	6,99	8,73	0,292	41,81	
	100	50	8	9	4,5	9,17	11,45	0,292	31,89	
	100	50	10	9	4,5	11,28	14,09	0,292	25,91	
100x65x7 8 9 10	100	65	7	10	5	8,94	11,17	0,321	35,93	
	100	65	8	10	5	10,14	12,67	0,321	31,88	
	100	65	9	10	5	11,33	14,15	0,321	28,37	
	100	65	10	10	5	12,50	15,61	0,321	25,72	
100x75x7 8 9 10	100	75	7	10	5	9,50	11,87	0,341	35,92	
	100	75	8	10	5	10,78	13,47	0,341	31,86	
	100	75	9	10	5	12,05	15,05	0,341	28,34	
	100	75	10	10	5	13,30	16,61	0,341	25,68	

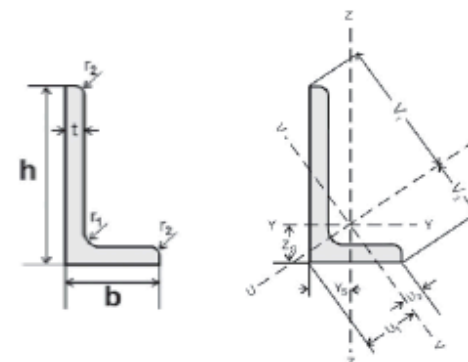


Valeurs statiques - Statische waarden										
Axe - As y-y			Axe - As z-z			Axe - As u-u		Axe - As v-v		
I _y	W _y	i _y	I _z	W _z	i _z	I _u	i _u	I _v	i _v	a
cm ⁴	cm ³	cm	cm ⁴	cm ³	cm	cm ⁴	cm	cm ⁴	cm	°
33,53	7,043	2,21	14,27	3,805	1,44	39,88	2,41	7,920	1,07	26,47
38,33	8,120	2,20	16,25	4,378	1,43	45,50	2,39	9,073	1,07	26,34
34,37	6,737	2,39	12,31	3,210	1,43	39,62	2,56	7,063	1,08	23,66
40,50	8,006	2,38	14,44	3,808	1,42	46,62	2,55	8,316	1,08	23,57
46,37	9,242	2,36	16,46	4,386	1,41	53,30	2,53	9,532	1,07	23,45
51,99	10,45	2,35	18,38	4,948	1,40	59,65	2,52	10,72	1,07	23,30
44,92	8,728	2,55	7,594	2,437	1,05	47,61	2,63	4,901	0,84	14,54
57,61	11,39	2,53	9,611	3,165	1,03	60,91	2,60	6,314	0,84	14,23
59,00	10,74	2,51	28,37	6,338	1,74	72,08	2,77	15,29	1,28	28,68
66,28	12,16	2,50	31,79	7,163	1,73	80,85	2,76	17,21	1,27	28,59
72,85	11,69	2,84	31,83	6,427	1,88	87,13	3,10	17,55	1,39	26,94
94,33	15,36	2,82	41,05	8,433	1,86	112,7	3,08	22,70	1,38	26,85
114,4	18,88	2,80	49,53	10,34	1,84	136,2	3,05	27,65	1,38	26,67
89,71	13,79	3,21	15,26	3,855	1,32	95,18	3,30	9,785	1,06	14,66
116,0	18,09	3,18	19,54	5,041	1,31	122,9	3,28	12,64	1,05	14,48
140,6	22,22	3,16	23,43	6,172	1,29	148,6	3,25	15,39	1,05	14,22
112,5	16,61	3,17	37,58	7,535	1,83	128,2	3,39	21,89	1,40	22,59
126,8	18,85	3,16	42,23	8,539	1,83	144,4	3,38	24,66	1,40	22,53
140,6	21,05	3,15	46,70	9,519	1,82	160,0	3,36	27,37	1,39	22,44
154,0	23,20	3,14	50,98	10,48	1,81	175,0	3,35	30,03	1,39	22,34
118,0	17,00	3,15	56,93	10,04	2,19	144,3	3,49	30,59	1,61	28,77
133,1	19,29	3,14	64,08	11,39	2,18	162,7	3,48	34,48	1,60	28,72
147,7	21,54	3,13	70,97	12,70	2,17	180,3	3,46	38,28	1,60	28,66
161,8	23,75	3,12	77,60	13,99	2,16	197,4	3,45	42,02	1,59	28,59

Cornières inégales

Ongelijkzijdige hoekstaven

Valeurs statiques - Statische waarden



Désignation Benaming	Dimensions Afmetingen					Poids commercial Handels- gewicht	Section Sectie			Surface Oppervlakte		
	h	b	t	r ₁	r ₂		A	A _L	A _G			
	mm						kg/m	cm ²	m ² /m	m ² /t		
120x80x8	120	80	8	11	5,5	12,40	15,49	0,391	31,48			
10	120	80	10	11	5,5	15,32	19,13	0,391	25,50			
12	120	80	12	11	5,5	18,16	22,69	0,391	21,50			
130x65x8	130	65	8	11	5,5	12,08	15,09	0,381	31,49			
10	130	65	10	11	5,5	14,92	18,63	0,381	25,51			
130x90x10	130	90	10	12	6	16,94	21,15	0,430	25,37			
150x75x9	150	75	9	10,5	5,5	15,65	19,55	0,441	28,17			
11	150	75	11	10,5	5,5	18,93	23,65	0,441	23,29			
150x90x10	150	90	10	12	6	18,54	23,15	0,470	25,34			
12	150	90	12	12	6	22,03	27,51	0,470	21,92			
15	150	90	15	12	6	27,14	33,90	0,470	17,31			
150x100x10	150	100	10	13	6,5	19,36	24,18	0,489	25,25			
12	150	100	12	13	6,5	23,01	28,74	0,489	21,24			
15	150	100	15	13	6,5	28,36	35,43	0,489	17,23			
160x80x10	160	80	10	13	6,5	18,56	23,18	0,469	25,26			
12	160	80	12	13	6,5	22,05	27,54	0,469	21,26			
180x90x10	180	90	10	14	7	20,99	26,21	0,528	25,15			
12	180	90	12	14	7	24,96	31,17	0,528	21,16			
200x100x10	200	100	10	15	7,5	23,42	29,24	0,587	25,07			
12	200	100	12	15	7,5	27,87	34,80	0,587	21,07			
14	200	100	14	15	7,5	32,25	40,28	0,587	18,21			
16	200	100	16	15	7,5	36,57	45,68	0,587	16,06			

Valeurs statiques - Statische waarden										
Axe - As y-y			Axe - As z-z			Axe - As u-u		Axe - As v-v		
I _y	W _y	i _y	I _z	W _z	i _z	I _u	i _u	I _v	i _v	a
cm ²	cm ³	cm	cm ⁴	cm ³	cm	cm ⁴	cm	cm ⁴	cm	°
225,7	27,63	3,82	80,76	13,17	2,28	260,0	4,10	46,39	1,73	23,65
275,5	34,10	3,80	98,11	16,21	2,26	317,0	4,07	56,60	1,72	23,53
322,8	40,37	3,77	114,3	19,14	2,24	370,7	4,04	66,46	1,71	23,37
262,5	31,10	4,17	44,77	8,721	1,72	278,6	4,30	28,72	1,38	14,68
320,5	38,39	4,15	54,20	10,73	1,71	339,6	4,27	35,02	1,37	14,53
358,0	40,46	4,11	140,7	20,64	2,58	419,3	4,45	79,40	1,94	25,14
455,4	46,85	4,83	78,32	13,22	2,00	483,5	4,97	50,18	1,60	14,76
545,2	56,60	4,80	92,97	15,90	1,98	578,3	4,95	59,95	1,59	14,62
533,1	53,29	4,80	146,1	20,98	2,51	591,3	5,05	87,93	1,95	19,87
627,3	63,25	4,77	170,9	24,82	2,49	694,8	5,03	103,4	1,94	19,75
761,1	77,70	4,74	205,5	30,36	2,46	840,9	4,98	125,7	1,93	19,51
551,7	54,08	4,78	197,8	25,80	2,86	635,9	5,13	113,5	2,17	23,68
649,6	64,23	4,75	231,9	30,58	2,84	747,9	5,10	133,5	2,16	23,58
788,9	78,97	4,72	279,7	37,47	2,81	906,1	5,06	162,5	2,14	23,39
611,3	58,94	5,14	104,4	16,55	2,12	648,7	5,29	67,01	1,70	14,69
719,5	69,98	5,11	122,0	19,59	2,10	762,8	5,26	78,77	1,69	14,57
880,3	75,11	5,80	151,2	21,16	2,40	934,8	5,97	96,83	1,92	14,76
1038	89,32	5,77	177,3	25,09	2,38	1102	5,95	114,0	1,91	14,67
1219	93,24	6,46	210,3	26,33	2,68	1294	6,65	134,5	2,14	14,82
1440	111,0	6,43	247,2	31,28	2,67	1529	6,63	158,5	2,13	14,74
1654	128,4	6,41	282,2	36,08	2,65	1755	6,60	181,7	2,12	14,65
1861	145,4	6,38	315,6	40,76	2,63	1972	6,57	204,3	2,11	14,53