

DEUTSCHES INSTITUT FÜR BAUTECHNIK

Anstalt des öffentlichen Rechts

10829 Berlin, 23. November 2007

Kolonnenstraße 30 L

Telefon: 030 78730-373

Telefax: 030 78730-320

GeschZ.: I 34-1.26.1-8/05

Allgemeine bauaufsichtliche Zulassung

Zulassungsnummer:

Z-26.1-22

Antragsteller:

ArcelorMittal Construction
Immeuble Hermes
20, rue Jacques Daguerre
92565 RUEIL-MALMAISON
FRANKREICH

ArcelorMittal Construction Deutschland GmbH
Münchener Straße 2
06796 Brehna

Zulassungsgegenstand:

COFRASTRA-Verbunddecken

Geltungsdauer bis:

30. November 2012

Der oben genannte Zulassungsgegenstand wird hiermit allgemein bauaufsichtlich zugelassen. *

Diese allgemeine bauaufsichtliche Zulassung umfasst zehn Seiten und fünf Anlagen.



* Der Gegenstand ist erstmals am 9. September 1991 allgemein bauaufsichtlich zugelassen worden.

I. ALLGEMEINE BESTIMMUNGEN

- 1 Mit der allgemeinen bauaufsichtlichen Zulassung ist die **Verwendbarkeit** bzw. Anwendbarkeit des Zulassungsgegenstandes im Sinne der **Landesbauordnungen** nachgewiesen.
- 2 Die allgemeine bauaufsichtliche Zulassung ersetzt nicht die für die Durchführung von Bauvorhaben gesetzlich vorgeschriebenen Genehmigungen, Zustimmungen und Bescheinigungen.
- 3 Die allgemeine bauaufsichtliche Zulassung wird unbeschadet der Rechte Dritter, insbesondere privater Schutzrechte, erteilt.
- 4 Hersteller und Vertreiber des Zulassungsgegenstandes haben, unbeschadet weiter gehender Regelungen in den "Besonderen Bestimmungen", dem Verwender bzw. Anwender des Zulassungsgegenstandes Kopien der allgemeinen bauaufsichtlichen Zulassung zur Verfügung zu stellen und darauf hinzuweisen, dass die allgemeine bauaufsichtliche Zulassung an der Verwendungsstelle vorliegen muss. Auf Anforderung sind den beteiligten Behörden Kopien der allgemeinen bauaufsichtlichen Zulassung zur Verfügung zu stellen.
- 5 Die allgemeine bauaufsichtliche Zulassung darf nur vollständig vervielfältigt werden. Eine auszugsweise Veröffentlichung bedarf der Zustimmung des Deutschen Instituts für Bautechnik. Texte und Zeichnungen von Werbeschriften dürfen der allgemeinen bauaufsichtlichen Zulassung nicht widersprechen. Übersetzungen der allgemeinen bauaufsichtlichen Zulassung müssen den Hinweis "Vom Deutschen Institut für Bautechnik nicht geprüfte Übersetzung der deutschen Originalfassung" enthalten.
- 6 Die allgemeine bauaufsichtliche Zulassung wird **widerruflich** erteilt. Die Bestimmungen der allgemeinen bauaufsichtlichen Zulassung können nachträglich ergänzt und geändert werden, insbesondere, wenn neue technische Erkenntnisse dies erfordern.



II. BESONDERE BESTIMMUNGEN

1 Zulassungsgegenstand und Anwendungsbereich

Bei dem zugelassenen Bauprodukt handelt es sich um Profiltafeln der Typen COFRASTRA 40, COFRASTRA 40MP und COFRASTRA 70 aus Stahlblech zur Herstellung von tragenden Verbunddecken nach DIN 18800-5:2007-03 (siehe Anlage 1).

Die COFRASTRA 40MP-Profiltafeln unterscheiden sich von den COFRASTRA 40-Profiltafeln nur durch eine Mikroprofilierung der Untergurte, die keinen Einfluss auf die wesentlichen Querschnittswerte und die Beanspruchbarkeit hat.

Der Verbund wird durch die hinterschnittene Profilform und die in das Blech eingepprägten Nocken hergestellt.

Diese allgemeine bauaufsichtliche Zulassung regelt die Herstellung der Profiltafeln und die Verwendung der mit den Profiltafeln hergestellten Verbunddecken.

Die Zulassung erstreckt sich auf die Verwendung der COFRASTRA-Verbunddecken als frei aufliegende, einfeldrig oder durchlaufend ausgebildete, einachsig oder zweiachsig gespannte Konstruktionen unter vorwiegend ruhender Beanspruchung im Sinne von DIN 1055-3:2006-03.

2 Bestimmungen für die Profiltafeln

2.1 Eigenschaften und Zusammensetzung

2.1.1 Abmessungen

Die Abmessungen der Profiltafeln müssen den Angaben in den Anlagen 2.1 und 2.2 entsprechen.

Für die Abmessungen, für die in den Anlagen 2.1 und 2.2 keine Grenzabmaße angegeben sind, gelten die Maßtoleranzen für die Profilform nach DIN 18807-1:1987-06, Abschnitt 3.3.4.

Die Cofrastra-Profiltafeln dürfen werkseitig mit ovalen Löchern 50 x 60 mm versehen werden, damit mehrfeldrige Profiltafeln über die auf die Stahlträger geschweißten Kopfbolzen gestülpt werden können.

2.1.2 Werkstoff

Die Profiltafeln müssen aus Stahlblech der Sorte S350GD+Z nach DIN EN 10326:2004-09 bestehen.

Zur Verbesserung des Korrosionsschutzes dürfen auf der dem Beton abgewandten Seite Beschichtungen gemäß DIN 55928-8:1994-07, Tab. 3, aufgebracht werden.

2.1.3 Korrosionsschutz

Es gelten die Bestimmungen in DIN 18807-1:1987-06, Abschnitt 3.3.5 in Verbindung mit der Anpassungsrichtlinie Stahlbau.

2.2 Herstellung und Kennzeichnung

2.2.1 Herstellung

Die Herstellung der Profiltafeln richtet sich nach DIN 18807-1:1987-06, Abschnitt 3.

2.2.2 Kennzeichnung

Die Verpackung der Profiltafeln muss vom Hersteller mit dem Übereinstimmungszeichen (Ü-Zeichen) nach den Übereinstimmungszeichen-Verordnungen der Länder gekennzeichnet werden. Die Kennzeichnung darf nur erfolgen, wenn die Voraussetzungen nach Abschnitt 2.3 erfüllt sind.



An jeder Packeinheit muss zusätzlich ein Schild angebracht sein, das Angaben zum Herstellwerk, zum Herstelljahr, zur Profilbezeichnung, zur Blechdicke und zur Mindeststreckgrenze enthält.

2.3 Übereinstimmungsnachweis

2.3.1 Allgemeines

Die Bestätigung der Übereinstimmung der Profiltafeln mit den Bestimmungen dieser allgemeinen bauaufsichtlichen Zulassung muss für jedes Herstellwerk mit einem Übereinstimmungszertifikat auf der Grundlage einer werkseigenen Produktionskontrolle und einer regelmäßigen Fremdüberwachung einschließlich einer Erstprüfung der Profiltafeln nach Maßgabe der folgenden Bestimmungen erfolgen.

Für die Erteilung des Übereinstimmungszertifikats und die Fremdüberwachung einschließlich der dabei durchzuführenden Produktprüfungen hat der Hersteller der Profiltafeln eine hierfür anerkannte Zertifizierungsstelle sowie eine hierfür anerkannte Überwachungsstelle einzuschalten.

Dem Deutschen Institut für Bautechnik ist von der Zertifizierungsstelle eine Kopie des von ihr erteilten Übereinstimmungszertifikats zur Kenntnis zu geben.

2.3.2 Werkseigene Produktionskontrolle

In jedem Herstellwerk ist eine werkseigene Produktionskontrolle einzurichten und durchzuführen. Unter werkseigener Produktionskontrolle wird die vom Hersteller vorzunehmende kontinuierliche Überwachung der Produktion verstanden, mit der dieser sicherstellt, dass die von ihm hergestellten Profiltafeln den Bestimmungen dieser allgemeinen bauaufsichtlichen Zulassung entsprechen.

Die werkseigene Produktionskontrolle soll mindestens die im Folgenden aufgeführten Maßnahmen einschließen.

Im Herstellwerk sind die in Abschnitt 2.1 geforderten Geometrien und Abmessungen (insbesondere auch die Blechdicke) durch regelmäßige Messungen zu prüfen.

Bei jeder Materiallieferung sind die nach Abschnitt 2.1 geforderten Werkstoffeigenschaften und ggf. der Korrosionsschutz des Ausgangsmaterials zu überprüfen. Der Nachweis der Werkstoffeigenschaften des Ausgangsmaterials ist durch ein Abnahmeprüfzeugnis 3.1 nach DIN EN 10204:2005-01 zu erbringen. Die Übereinstimmung der Angaben in dem Abnahmeprüfzeugnis 3.1 mit den Angaben in Abschnitt 2.1 ist zu überprüfen.

Die Ergebnisse der werkseigenen Produktionskontrolle sind aufzuzeichnen und auszuwerten. Die Aufzeichnungen müssen mindestens folgende Angaben enthalten:

- Bezeichnung des Bauprodukts bzw. des Ausgangsmaterials und der Bestandteile
- Art der Kontrolle oder Prüfung
- Datum der Herstellung und der Prüfung des Bauprodukts bzw. des Ausgangsmaterials oder der Bestandteile
- Ergebnis der Kontrollen und Prüfungen und, soweit zutreffend, Vergleich mit den Anforderungen
- Unterschrift des für die werkseigene Produktionskontrolle Verantwortlichen

Die Aufzeichnungen sind mindestens fünf Jahre aufzubewahren und der für die Fremdüberwachung eingeschalteten Überwachungsstelle vorzulegen. Sie sind dem Deutschen Institut für Bautechnik und der zuständigen obersten Bauaufsichtsbehörde auf Verlangen vorzulegen.

Bei ungenügendem Prüfergebnis sind vom Hersteller unverzüglich die erforderlichen Maßnahmen zur Abstellung des Mangels zu treffen. Bauprodukte, die den Anforderungen nicht entsprechen, sind so zu handhaben, dass Verwechslungen mit übereinstimmenden ausgeschlossen werden. Nach Abstellung des Mangels ist - soweit technisch möglich und zum Nachweis der Mängelbeseitigung erforderlich - die betreffende Prüfung unverzüglich zu wiederholen.



2.3.3 Fremdüberwachung

In jedem Herstellwerk ist die werkseigene Produktionskontrolle durch eine Fremdüberwachung regelmäßig zu überprüfen, mindestens jedoch zweimal jährlich. Im Rahmen der Fremdüberwachung ist eine Erstprüfung der Profiltafeln durchzuführen, und es sind die folgenden Prüfungen durchzuführen:

Es sind stichprobenartige Prüfungen der Geometrie und der Abmessungen sowie der Werkstoffeigenschaften und des Korrosionsschutzes durchzuführen. Die Fremdüberwachung muss erweisen, dass die Anforderungen gem. Abschnitt 2.1 erfüllt sind.

Die Probenahme und Prüfungen obliegen jeweils der anerkannten Stelle. Die Ergebnisse der Zertifizierung und Fremdüberwachung sind mindestens fünf Jahre aufzubewahren. Sie sind von der Zertifizierungsstelle bzw. der Überwachungsstelle dem Deutschen Institut für Bautechnik und der zuständigen obersten Bauaufsichtsbehörde auf Verlangen vorzulegen.

3 Bestimmungen für Entwurf und Bemessung der Verbunddecke

3.1 Allgemeines

Für die bauliche Durchbildung und die Bemessung der mit den Profiltafeln hergestellten Verbunddecken gilt DIN 18800-5:2007-03, sofern nicht im Folgenden etwas anderes bestimmt wird.

Die Ermittlung der Momententragfähigkeit sowie der Nachweis der Längsschubtragfähigkeit der Verbunddecke erfolgen nach der Teilverbundtheorie (vgl. Anlagen 3.1 und 3.2).

Verbunddecken des Typs COFRASTRA 70 dürfen nur bis zu einer Schubschlankheit $L_{s,krit}/h = 8,5$ ausgeführt werden. Hierbei ist $L_{s,krit}$ die Schubübertragungslänge bis zum "kritischen Schnitt" (siehe Anlage 3.1).

Die COFRASTRA-Verbunddecken dürfen auch als Gurte von Stahlbeton-Plattenbalken und Stahlverbundträgern genutzt werden, wenn sie mit dem Unterzug schubfest verbunden sind.

3.2 Entwurf

3.2.1 Beton

Es ist Normalbeton mindestens der Festigkeitsklasse C20/25 zu verwenden. Die Dicke der Betonschicht über der Oberkante Profiltafel muss mindestens 50 mm betragen.

3.2.2 Aussparungen

Öffnungen in der Deckenplatte mit Durchmessern bzw. Seitenlängen bis zu 150 mm dürfen ohne Nachweis und ohne besondere konstruktive Maßnahmen vorgesehen werden, wenn ihr gegenseitiger Abstand nicht weniger als 1 m beträgt. Öffnungen in der Deckenplatte mit Durchmessern bzw. Seitenlängen bis zu 300 mm sind konstruktiv auszuwechseln, indem die weggeschnittenen Blech- und Bewehrungsflächen durch Randzulagen ersetzt werden. Auswechselungen von Öffnungen mit Durchmessern bzw. Seitenlängen von mehr als 300 mm sind rechnerisch nachzuweisen.

3.2.3 Aussteifung

Die Verbunddecke darf für die Übertragung horizontaler Kräfte und für die horizontale Aussteifung von Geschossbauten herangezogen werden. Für die Bemessung ist dabei die Verbunddecke durch eine massive Decke, deren Dicke der Überdeckungshöhe oberhalb der Profiltafeln entspricht, rechnerisch zu ersetzen. Gleichzeitig in Deckenebene und quer zur Deckenebene wirkende Beanspruchungen sind zu überlagern.

Die Weiterleitung der Horizontalkräfte in die Unterkonstruktion bzw. Vertikalverbände oder Scheiben ist nachzuweisen.



3.2.4 Konstruktive Bewehrung aus Betonstahl

Rechnerisch nicht erfasste Einspannwirkungen an den Endauflagern sind durch Bewehrung nach DIN 1045-1:2001-07, Abschnitt 13.2.1(1) aufzunehmen.

Als Schwindbewehrung ist ein orthogonales Bewehrungsnetz von mindestens $1,00 \text{ cm}^2/\text{m}$ in den Aufbeton einzulegen. Eine aus konstruktiven oder statischen Gründen bereits vorhandene Bewehrung darf angerechnet werden. Eine quer zu den Rippen verlaufende Bewehrung darf unmittelbar auf die Profiltafeln aufgelegt werden. Parallel zu den Rippen verlaufende Bewehrungsstäbe sollten möglichst tief im Betonrippenbereich liegen.

3.3 Bemessung

3.3.1 Berechnungsgrundlagen

Bezüglich der Festlegung der Verkehrslast nach DIN 1055-3:2006-03, Tabelle 1, Zeile 2 darf von einer ausreichenden Querverteilung der Lasten ausgegangen werden.

3.3.2 Schnittgrößen einachsig gespannter Decken

Sind gemäß DIN 18800-5:2007-03, Abschnitt 11.4.2, Element 1116, Querbiegemomente zu berücksichtigen, dürfen näherungsweise folgende Ansätze zugrunde gelegt werden:

Gleichflächenlastlast:

$$m_{\text{quer}} = 0,025 \cdot q \cdot l_o^2 \cdot \sqrt{\xi}$$

Einzellast: $m_{\text{quer}}^F = \sum F_i \cdot 0,24 \cdot \sqrt{\xi}$

Für Einzellasten nahe ungestützten Längsrändern ($r < l/4$) zusätzlich:

$$m_{\text{quer,neg}}^F = -0,4 \cdot m_{\text{quer}}^F \cdot (1 - 4r/l)$$

Es darf angenommen werden, dass die Querbiegemomente infolge von Einzellasten auf folgende Längen quer zur Hauptspanrichtung abklingen:

$$m_{\text{quer}}^F : l_u' = 0,4 \cdot \sqrt{\xi} \cdot l_o$$

beidseitig der Last

$$m_{\text{quer,neg}}^F : l_o' = \sqrt{\xi} \cdot (l - 4r)$$

jedoch mindestens bis zur sechsten Rippe vom Rand, wenn Einzellasten näher am ungestützten Längsrand als in der Mitte zwischen der ersten und zweiten Rippe auftreten.

In obigen Formeln bedeuten:

q Gleichflächenlast

F Einzellast

l Stützweite

l_o geschätzter Abstand der Momentennullpunkte, bei 1-Feldplatten Stützweite

ξ (Dicke des Aufbetons/Gesamtdicke)³

r Randabstand der Einzellast

3.3.3 Schnittgrößen zweiachsig gespannter Decken

Für planmäßig zweiachsig gespannte Decken sind die Schnittgrößen nach der Theorie der orthogonal anisotropen Platte zu berechnen, wobei der günstig wirkende Einfluss von Drillmomenten nicht berücksichtigt werden darf.

3.3.4 Nachweis der Aufnahme von Biegemomenten

Die anrechenbare Querschnittsfläche A_p und die Lage der Schwerachse der Profiltafel sind den Anlagen 2.1 und 2.2 zu entnehmen.



Die für die Verbunddecke anzusetzenden Bemessungswerte der auf die überdeckte Fläche bezogenen Verbundfestigkeit $\tau_{u,Rd}$ sind der nachstehenden Tabelle zu entnehmen.

| Blechdicke t_N [mm] | Bemessungswert der Verbundfestigkeit $\tau_{u,Rd}$ [kN/cm ²] | |
|--------------------------|---|--------------|
| | COFRASTRA 40/40MP | COFRASTRA 70 |
| 0,75 | 0,024 | - |
| 0,85 | 0,032 | - |
| 0,88 | 0,032 | 0,014 |
| 1,00 | 0,032 | 0,014 |

Quer zur Spannrichtung der Profiltafeln und im Bereich negativer Momente sind die COFRASTRA-Verbunddecken als Stahlbetondecken nach DIN 1045-1:2001-07 mit Bewehrung aus Betonstahl ohne Mitwirkung der Profiltafeln zu bemessen.

Beim Nachweis der COFRASTRA-Verbunddecken als zweiachsig gespannte Platten darf beim Nachweis der Verbundsicherung der Flächenverbund nicht berücksichtigt werden.

Betonstahl-Bewehrung für näherungsweise nach Abschnitt 3.2.2 ermittelte Querbiegemomente infolge von Einzellasten ist entlang eines von Auflager zu Auflager reichenden Streifens der Breite ℓ'_u bzw. ℓ'_o zuzüglich Verankerungslänge einzulegen.

Die konstruktive Bewehrung darf bei der Ermittlung der Querbewehrung in Rechnung gestellt werden.

3.2.7 Beanspruchbarkeit unter Brandeinwirkung

Die Einstufung der Verbunddecken in eine Feuerwiderstandsklasse nach DIN 4102-2: 1977-09 darf durch den Nachweis

$$M_{Ed,fi} \leq \alpha_{fi} \cdot M_{pl,R} + M_{pl,s(\theta)}$$

erfolgen.

Es bedeuten:

- $M_{Ed,fi}$ Bemessungswert des Feldmomentes im Brandfall aus charakteristischen Einwirkungen ($\gamma_G = \gamma_Q = 1,0$).
- $M_{pl,R}$ Aufnehmbares Feldmoment bei Berücksichtigung des Teilverbundes. Bei der Berechnung von $M_{pl,R}$ ist der Materialteilsicherheitsbeiwert für den Betonstahl und das Profilblech mit 1,0 anzusetzen, jedoch die Betondruckfestigkeit ist wie bei der Bemessung bei Normaltemperatur mit $\alpha = 0,85$ und $\gamma_c = 1,5$ anzusetzen.
- $M_{pl,s(\theta)}$ Aufnehmbares Feldmoment infolge einer auch im Kaltzustand statisch erforderlichen Zulagebewehrung, jedoch unter Berücksichtigung des im Brandfall reduzierten Ausnutzungsgrades des Betonstahls nach DIN 4102-4: 1994-03, Abschnitt 3.1.3. Bei der Berechnung von $M_{pl,s(\theta)}$ ist der Materialteilsicherheitsbeiwert für den Betonstahl mit 1,0 anzusetzen, jedoch die Betondruckfestigkeit ist wie bei der Bemessung bei Normaltemperatur mit $\alpha = 0,85$ und $\gamma_c = 1,5$ anzusetzen.
- α_{fi} Ausnutzungsfaktor gemäß nachstehender Tabelle.



| Zeile | Konstruktive Ausbildung der Verbunddecke | Ausnutzungsfaktoren α_n | | | | | | | |
|-------|--|---|------------------|------------------|--------------------|------------------------------|------------------|------------------|--------------------|
| | | Einfelddecken ¹⁾ | | | | Mehrfelddecken ²⁾ | | | |
| | | F30-A/ REI 30 | F60-A/ REI 60 | F90-A/ REI 90 | F120-A/ REI 120 | F30-A/ REI 30 | F60-A/ REI 60 | F90-A/ REI 90 | F120-A/ REI 120 |
| 1 | Ohne Zulagebewehrung | 0,5 | 0,2 | 0,1 | - | | | | |
| 2 | Mit Brandschutzbewehrung Typ A oder Typ C Typ B oder Typ D | 0,6 0,6 | 0,6 0,6 | 0,4 0,45 | 0,2 0,25 | | | | |
| 3 | Mit Stützbewehrung nach DIN 1045-1:2001-07 | | | | | 0,5 | 0,2 | 0,1 | - |
| 4 | Wie vor, jedoch mit ver- längerter Stützbewehrung nach DIN 4102-4:1994-03, Abschnitt 3.4.5.3 bei einem Stützweitenverhältnis min $\ell \leq 0,2$ max ℓ min $\ell \geq 0,8$ max ℓ | | | | | 0,5 0,6 | 0,35 0,5 | 0,2 0,4 | 0,1 0,15 |
| 5 | Mit Brandschutzbewehrung Typ A oder Typ C und Stützbewehrung nach DIN 1045-1:2001-07 | | | | | 0,6 | 0,6 | 0,5 | 0,3 |
| 6 | Wie vor, jedoch mit ver- längerter Stützbewehrung nach DIN 4102-4:1994-03, Abschnitt 3.4.5.3 bei einem Stützweitenverhältnis min $\ell \leq 0,2$ max ℓ min $\ell \geq 0,8$ max ℓ | | | | | 0,6 0,6 | 0,6 0,6 | 0,6 0,6 | 0,4 0,6 |
| 1) | | Statisch bestimmte Systeme | | | | | | | |
| 2) | | Statisch unbestimmte Systeme, auch eingespannte Einfelddecken | | | | | | | |

Die Einreihung in eine Feuerwiderstandsklasse nach DIN 4102-2:1977-09 gilt nur, wenn die in diesem Abschnitt genannten konstruktiven Bedingungen erfüllt sind und die unterstützenden Bauteile mindestens derselben Feuerwiderstandsklasse wie die der Verbunddecke angehören.

Bei mehrfeldrigen durchlaufenden Decken darf eine Momentenumlagerung unter Ausnutzung der vollplastischen Momente und Einhaltung der Gleichgewichtsbedingungen angenommen werden (Fließgelenkverfahren), wenn die Stützbewehrung nach DIN 4102-4:1994-03, Abschnitt 3.4.5.3 ausgebildet wird.

Die Dicke der Verbunddecken muss mindestens den Werten gemäß nachstehender Tabelle entsprechen.

| Feuerwiderstandsklasse | Mindestdeckendicke in mm | |
|------------------------|--------------------------|--------------|
| | COFRASTRA 40 | COFRASTRA 70 |
| F 30-A / REI 30 | 90 | 120 |
| F 60-A / REI 60 | 90 | 130 |
| F 90-A / REI 90 | 120 | 150 |
| F 120-A / REI 120 | 140 | 180 |



Bei der Anordnung eines Estrichs aus nichtbrennbaren Baustoffen oder aus Asphalt darf dessen Dicke auf die Deckendicke angerechnet werden, wobei jedoch die sich nach Abschnitt 1 ergebende Mindestdicke der Verbunddecke einzuhalten ist.

Für Betonstahlzulagen sind die Sorten BSt 500 S oder BSt 500 M zu verwenden.

Eine für die Einstufung in eine Feuerwiderstandsklasse erforderliche untenliegende Zugbewehrung im Feld aus Betonstahl (Brandschutzbewehrung) muss mindestens den in nachstehender Tabelle angegebenen Querschnitten (Typen) entsprechen. Die Bewehrungsstäbe der Brandschutzbewehrung sind mittig zwischen den Rippen der Profiltafeln anzuordnen.

| Typ | Brandschutzbewehrung in cm ² /m | Zugehörige Verbunddecke |
|-----|--|-------------------------|
| A | 3,35 (z.B. Ø 8/15) | COFRASTRA 40 |
| B | 5,13 (z.B. R 513 A) | COFRASTRA 40 |
| C | 4,30 (z.B. Ø 10/18,3) | COFRASTRA 70 |
| D | 6,18 (z.B. Ø 12/18,3) | COFRASTRA 70 |

Für vorgenannte Brandschutzbewehrung sowie für im Kaltzustand ggf. erforderliche Zulagen im Feld und über den Stützungen müssen die in nachstehender Tabelle angegebenen Mindestwerte der Achsabstände u der Betonstäbe von der Unterkante bzw. der Oberkante der Verbunddecke eingehalten werden.

| Art der Betonstahlbewehrung | Mindestachsabstände u in mm | | | |
|--|-----------------------------|-------------------|-------------------|---------------------|
| | F 30-A/ REI 30 | F 60-A/ REI 60 | F 90-A/ REI 90 | F 120-A/ REI 120 |
| Brandschutzbewehrung | 45 | 45 | 45 | 45 |
| Im Kaltzustand statisch erforderliche Feldbewehrung | | | | |
| COFRASTRA 40 | 10 | 30 | 40 | 50 |
| COFRASTRA 70 | 10 | 30 | 60 | 80 |
| Im Kaltzustand statisch erforderliche Stützbewehrung | | | | |
| ohne Anordnung von Estrich | 10 | 10 | 15 | 30 |
| mit Anordnung von Estrich | 10 | 10 | 10 ¹⁾ | 15 ²⁾ |
| 1) Estrich-Mindestdicke: 10 mm | | | | |
| 2) Estrich-Mindestdicke: 15 mm | | | | |



Bei rechnerischer Vernachlässigung der Profiltafeln für die Tragfähigkeit ("Verlorene Schalung") darf die Einstufung der Decke in eine Feuerwiderstandsklasse in Abhängigkeit vom Achsabstand der Betonstahl-Bewehrung gemäß nachstehender Tabelle erfolgen.

| Bewehrungsart | F 30-A/ REI 30 | | F 60-A/ REI 90 | | F 90-A/ REI 90 | | F 120-A/ REI 120 | |
|--|-------------------|----|-------------------|----|-------------------|----|---------------------|----|
| | COFRASTRA | | COFRASTRA | | COFRASTRA | | COFRASTRA | |
| | 40 | 70 | 40 | 70 | 40 | 70 | 40 | 70 |
| Feldebewehrung von Einfelddecken und von Mehrfelddecken mit Stützbewehrung nach DIN 1045-1:2001-07 | 10 | 10 | 15 | 20 | 30 | 45 | 45 | 70 |
| Feldebewehrung von Mehrfelddecken wie vor, jedoch mit verlängerter Stützbewehrung nach DIN 4102-4:1994-03, Abschnitt 3.4.5.3 bei einem Stützweitenverhältnis | | | | | | | | |
| min $l \leq 0,2 \max l$ | 10 | 10 | 10 | 20 | 25 | 40 | 40 | 65 |
| min $l \geq 0,8 \max l$ | 10 | 10 | 10 | 15 | 20 | 30 | 35 | 55 |

4 Bestimmungen für die Ausführung der Verbunddecke

Der Beton ist möglichst gleichmäßig über die statisch zusammenhängenden Felder zu verteilen. Es ist zu gewährleisten, dass Betonanhäufungen, deren Gewicht die entsprechende Montagebelastung nach DIN 18800-5:2007-03 Abschnitt 11.3 überschreitet, vermieden werden.

Für die Ausführung von Anschlüssen und Verbindungen mittels Schweißen ist die Herstellerqualifikation Klasse C (Kleiner Eignungsnachweis mit Erweiterung) nach DIN 18800-7:2002-09 von einer zuständigen, anerkannten Stelle erforderlich.

Decken, die gemäß DIN 18807-3:1987-06, Abschnitt 3.6 im Bauzustand zur Aussteifung von Gebäuden in Rechnung gestellt werden, dürfen nur von Stahlbaufachkräften unter Anleitung eines Fachingenieurs eingebaut werden. Dabei ist die ordnungsgemäße und funktionsgerechte Ausführung, insbesondere die Herstellung der Anschlüsse und Verbindungen mit der Unterkonstruktion, in einem Abnahmeprotokoll festzuhalten und von dem verantwortlichen Fachingenieur oder Fachbauleiter zu bestätigen. Das Abnahmeprotokoll ist für die Bauakte bestimmt und den Bauaufsichtsbehörden vorzulegen.

Jede Profiltafel ist nach dem Verlegen gegen Verschieben und Abheben an ihren Auflagern ausreichend zu sichern.

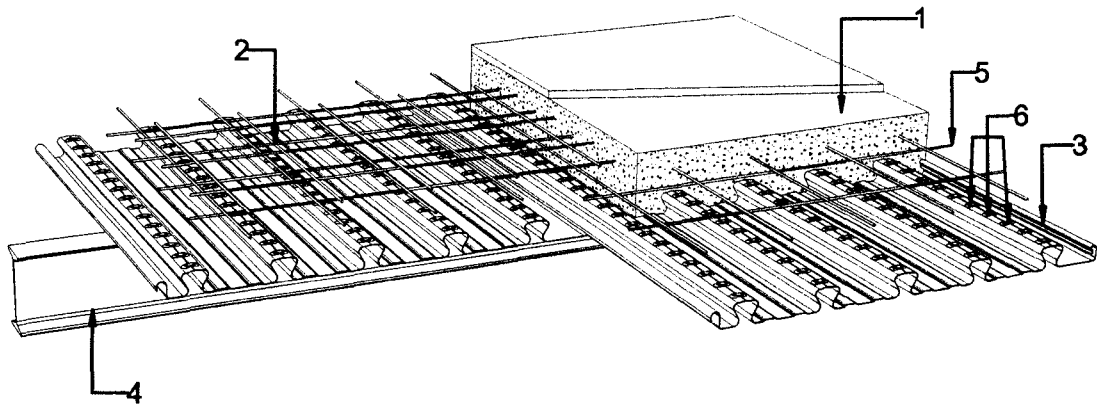
Bei auskragenden Deckenelementen muss für ausreichende Verteilung von Einzellasten auf mehrere Rippen, z. B. Bohlen, Verteilungsbleche o. ä. und sofortige sichere Befestigung auf der Unterkonstruktion gesorgt werden.

Die Übereinstimmung der Ausführung der mit den Profiltafeln hergestellten Verbunddecken mit den Bestimmungen dieser allgemeinen bauaufsichtlichen Zulassung ist von den jeweils bauausführenden Firmen zu bescheinigen.

Dr.-Ing. Kathage

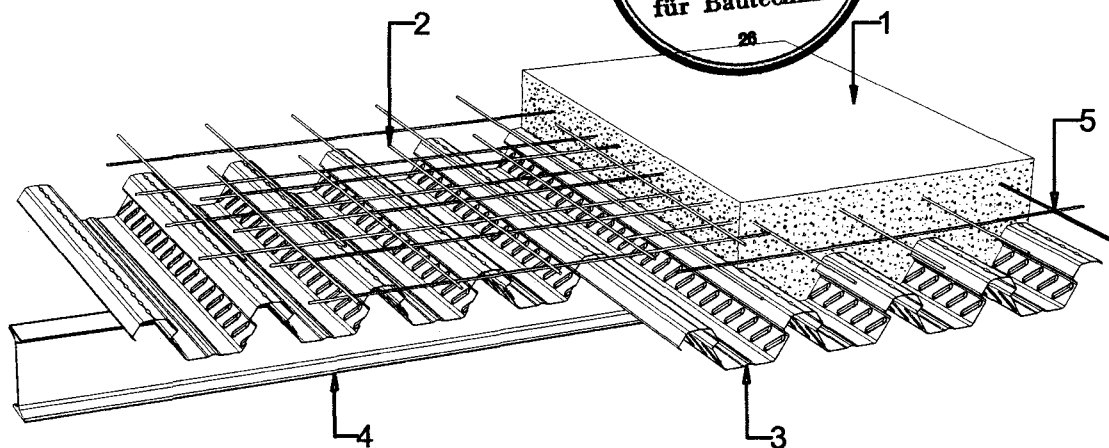


COFRASTRAS 40, COFRASTRAS 40 MP



- 1 Beton (mindestens C20/25)
- 2 statisch erforderliche Bewehrung
- 3 COFRASTRAS – Profiltafel
- 4 Unterkonstruktion Stahl oder Beton
- 5 konstruktive Betonstahlbewehrung
- 6 Nocken

COFRASTRAS 70



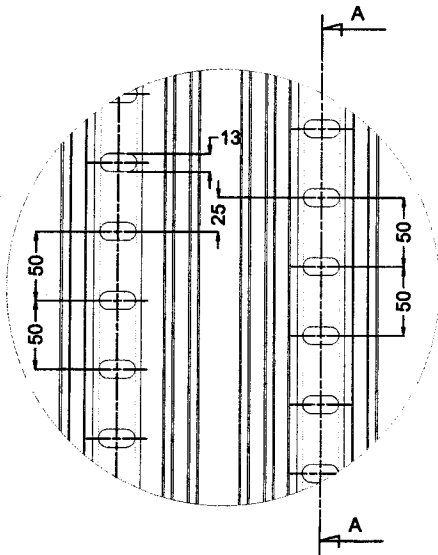
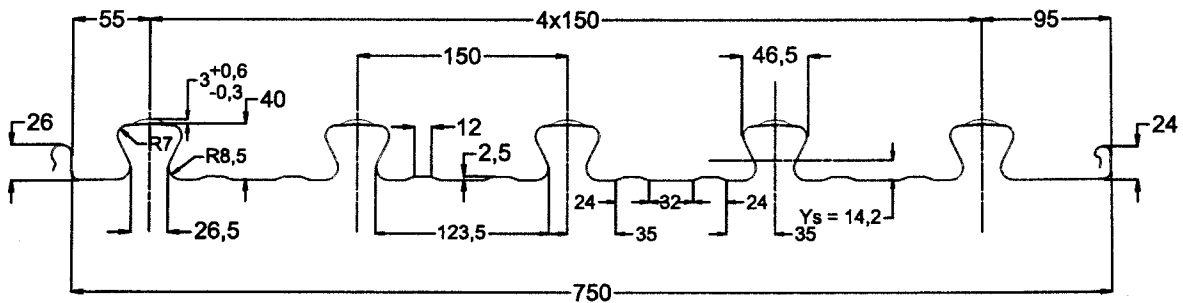
ARCELORMITTAL
CONSTRUCTION
DEUTSCHLAND GmbH
ARCELORMITTAL
CONSTRUCTION
FRANCE

Prinzipdarstellung der
COFRASTRAS Verbunddecken

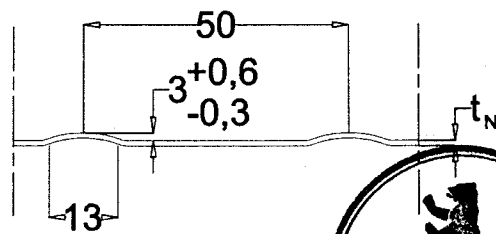
Anlage 1
zur allgemeinen
bauaufsichtlichen
Zulassung Nr. Z - 26.1 - 22
vom 23. November 2007

COFRASTRA 40

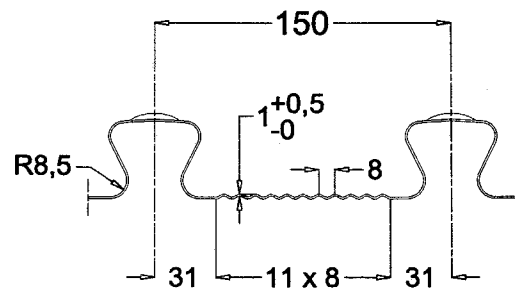
Blehdicken: $t_N = 0,75 \text{ mm}; 0,88 \text{ mm}; 1,00 \text{ mm}$
 $t_K = t_N - 0,04 \text{ mm}$



Schnitt A-A



$t_N = 0,75 \text{ mm}; A_p = 12,02 \text{ cm}^2/\text{m}; M_{pl,p} = 5,32 \text{ kNm/m}$
 $t_N = 0,88 \text{ mm}; A_p = 14,09 \text{ cm}^2/\text{m}; M_{pl,p} = 6,34 \text{ kNm/m}$
 $t_N = 1,00 \text{ mm}; A_p = 16,11 \text{ cm}^2/\text{m}; M_{pl,p} = 7,09 \text{ kNm/m}$



Alternativ : COFRASTRA 40 MP

Toleranzen : Gemäß DIN 18 807-1. Für die Nockentiefe und den Nockenabstand gelten die in der Zeichnung vermerkten Grenzabmaße

ARCELORMITTAL
 CONSTRUCTION
 DEUTSCHLAND GmbH
 ARCELORMITTAL
 CONSTRUCTION
 FRANCE

Queschnittsgeometrie
 COFRASTRA - Profiltafeln

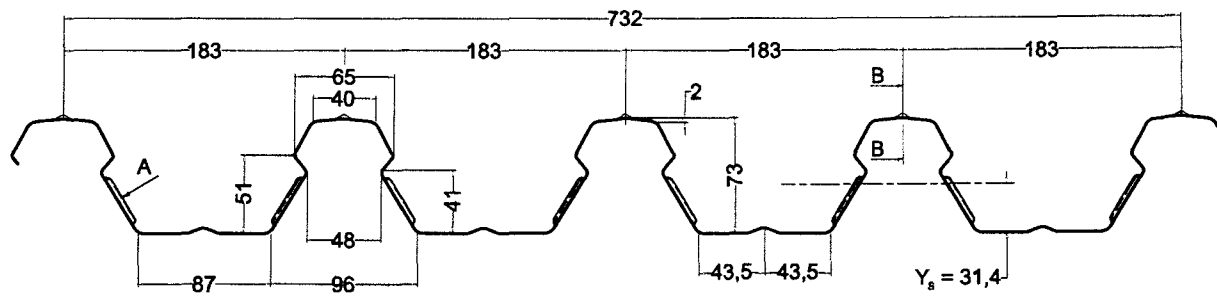
Anlage 2.1

zur allgemeinen
 bauaufsichtlichen
 Zulassung Nr. Z - 26.1 - 22
 vom 23. November 2007

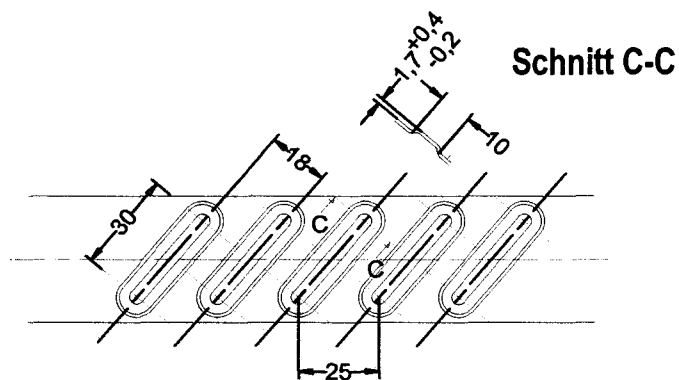
COFRASTRA 70

Blehdicken: $t_N = 0,88 \text{ mm}$; $1,00 \text{ mm}$

$t_K = t_N - 0,04 \text{ mm}$

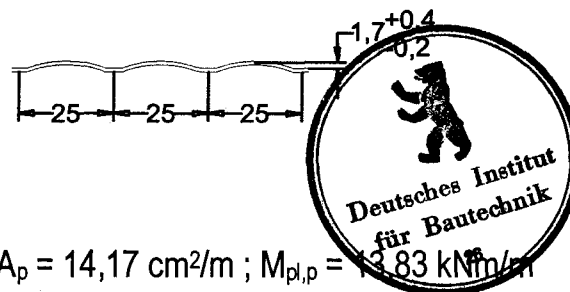


Ansicht A

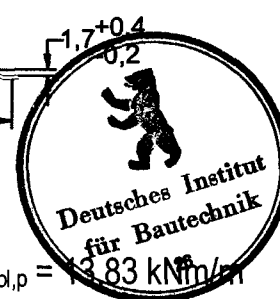


Schnitt C-C

Schnitt B-B



$t_N = 0,88 \text{ mm}$; $A_p = 14,17 \text{ cm}^2/\text{m}$; $M_{pl,p} = 13,83 \text{ kNm/m}$
 $t_N = 1,00 \text{ mm}$; $A_p = 16,22 \text{ cm}^2/\text{m}$; $M_{pl,p} = 15,72 \text{ kNm/m}$

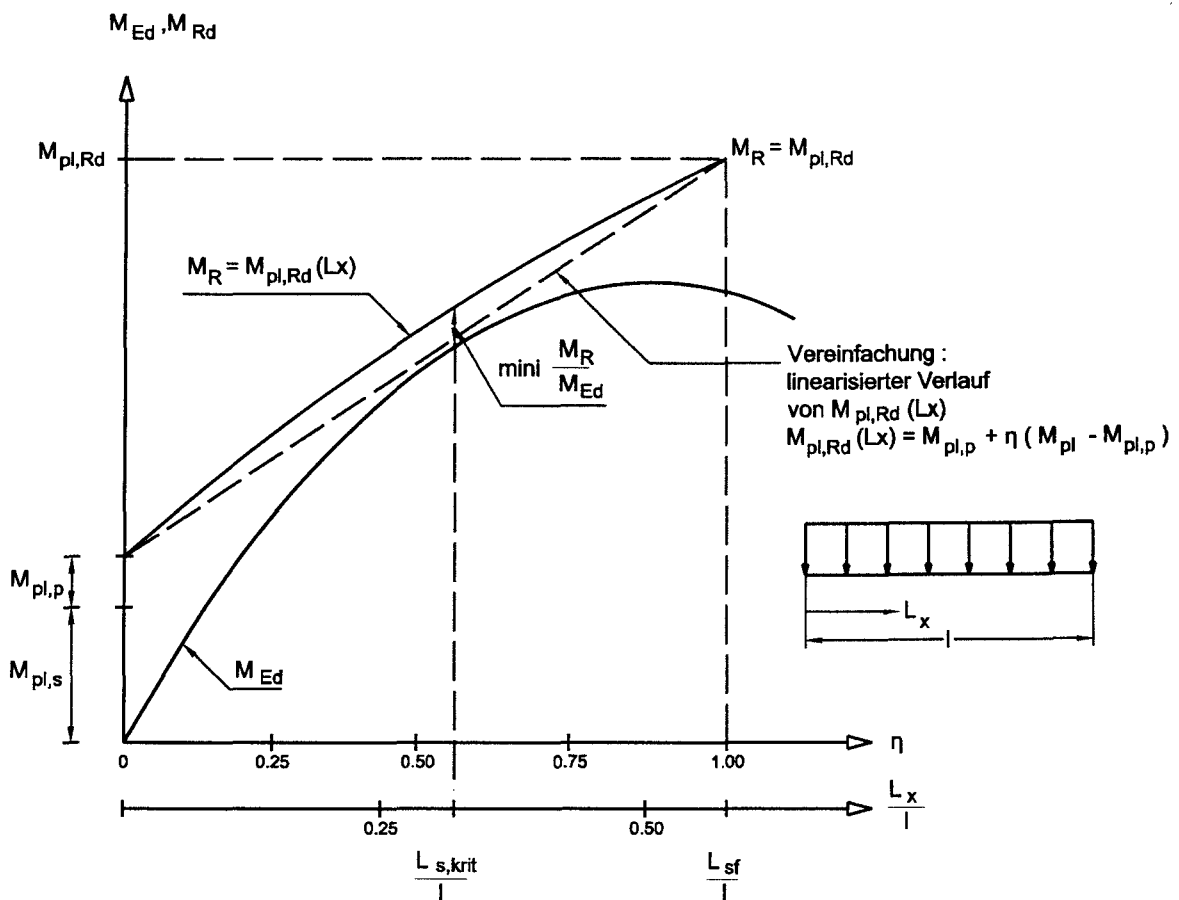


Toleranzen : Gemäß DIN 18 807-1. Für die Nockentiefe und den Nockenabstand gelten die in der Zeichnung vermerkten Grenzabmaße

ARCELORMITTAL
 CONSTRUCTION
 DEUTSCHLAND GmbH
 ARCELORMITTAL
 CONSTRUCTION
 FRANCE

Queschnittsgeometrie
 COFRASTRA - Profiltafeln

Anlage 2.2
 zur allgemeinen
 bauaufsichtlichen
 Zulassung Nr. Z - 26.1 - 22
 vom 23. November 2007



L_{sf} Schubübertragungslänge bei $\eta = 1$: $L_{sf} = (A_p \cdot f_{yp,d}) / (\tau_{u,Rd} \cdot b)$

$L_{s,krit}$ Schubübertragungslänge bis zum "kritischen Schnitt"

Bemessungskonzept:

An jeder Stelle x/l muß gelten: $M_R/M_{Ed} \geq 1$



In obigem Beispiel wird das plastische Grenzmoment ($M_R = M_{pl}$) bei $L_{sf}/l = 0,57$ erreicht. Der bemessungsrelevante "kritische Schnitt" liegt bei $L_{s,krit}/l = 0,32$; er darf dort angenommen werden, wo M_R/M_{Ed} ein Minimum ist

ARCELORMITTAL
CONSTRUCTION
DEUTSCHLAND GmbH
ARCELORMITTAL
CONSTRUCTION
FRANCE

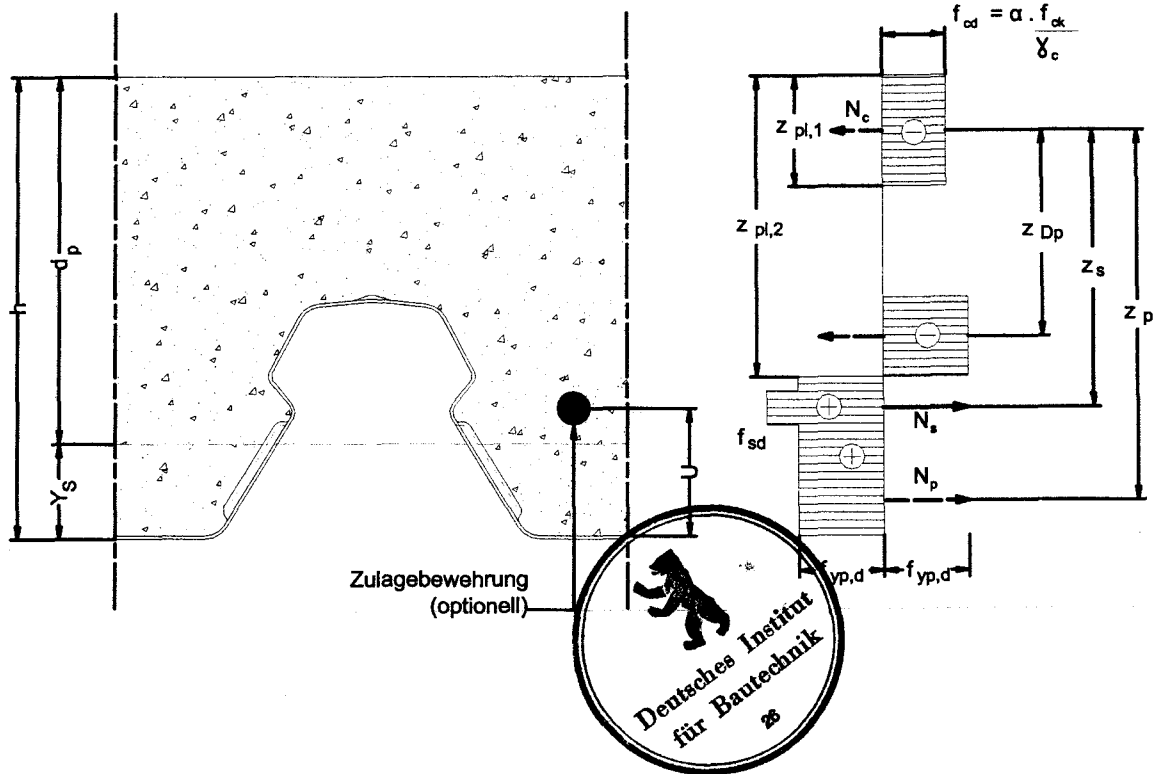
Bemessungsdiagramm
Definition des
"kritischen Schnitts"

Anlage 3.1

zur allgemeinen
bauaufsichtlichen
Zulassung Nr. Z - 26.1 - 22
vom 23. November 2007

Querschnitt

Spannungsverteilung



Resultierende der Druck- bzw. Zugspannungen
im plastischen Zustand



Plastische Zugkraft in der Zulagebewehrung

ARCELORMITTAL
CONSTRUCTION
DEUTSCHLAND GmbH
ARCELORMITTAL
CONSTRUCTION
FRANCE

Teilverbund
Bezeichnungen und
Spannungszustand

Anlage 3.2
zur allgemeinen
bauaufsichtlichen
Zulassung Nr. Z - 26.1 - 22
vom 23. November 2007