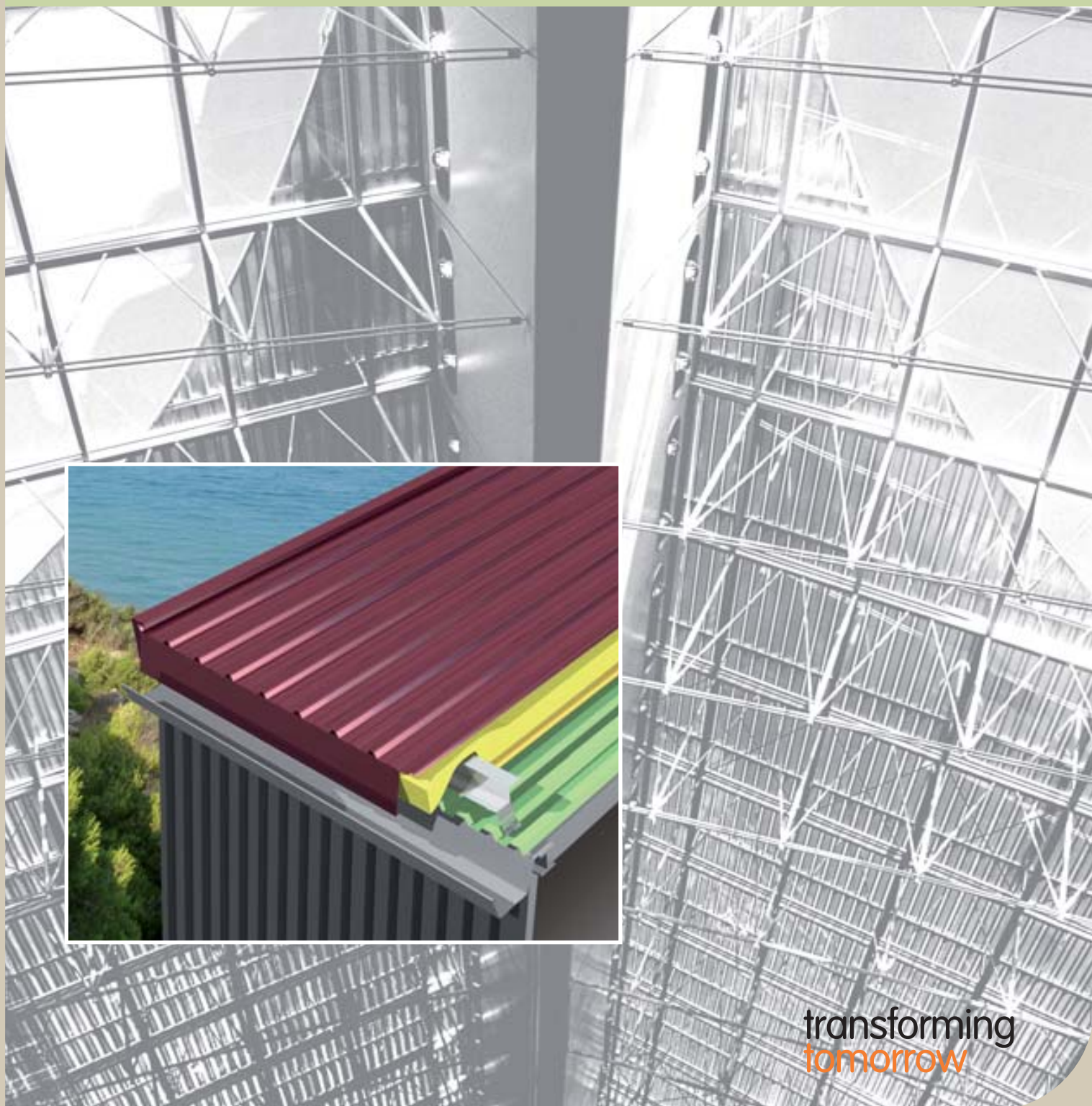




ArcelorMittal

Arval

Systeme Hairenov



transforming  
tomorrow

Page

Description du système

1 et 2

Mise en œuvre (sur peau intérieure métallique)

3 et 4

Pentes maximales

Systèmes avec profil de couverture sèche

5 à 11

Systèmes avec profil support d'étanchéité

11

Rénovations des couvertures en plaques d'amiante ciment

12

Questionnaire HAIRENOV

# DES ARGUMENTS CLE POUR UNE RENOVATION FACILE !

**UN MONTAGE SIMPLE  
SANS INTERRUPTION  
DE L'ACTIVITE  
DANS LE BATIMENT**

**UN ELEMENT UNIQUE POUR  
CONSTRUIRE UNE STRUCTURE  
SECONDAIRE**

**L'OPPORTUNITE DE FAIRE  
UNE ISOLATION THERMIQUE  
ET PHONIQUE**

**LE SEUL PROCEDE  
SOUS AVIS TECHNIQUE**

## SYSTEME POUR LA RENOVATION DE TOITURE

# HAIRENOV

Avis Technique N° 5/05-1835

L'atout majeur du procede HAIRENOV reside dans un montage universel tres simple adaptable aux toitures existantes .

ARVAL concepteur de ce procede breveté, a axé ses études sur une économie optimale, que ce soit pendant les travaux ou sur l'edifice après rénovation. Ainsi les travaux de pose ne perturbent en rien l'activité à l'intérieur du bâtiment.

Ce procede est bien sur en conformité avec les réglementations en vigueur (Avis technique n°5/05-1835).

Le procede HAIRENOV permet aux bâtiments ainsi rénovés, de bénéficier de qualités d'isolation thermique et phonique renforcées. L'ossature secondaire HAIRENOV placée sur la construction primaire constitue une paroi double peau qui peut recevoir éventuellement une isolation supplémentaire (laine de verre, laine de roche...). Un profil de couverture sèche de la gamme ARVAL est posé sur l'ossature secondaire HAIRENOV garantissant l'étanchéité de la couverture, et conférant à votre bâtiment une esthétique moderne ou traditionnelle suivant votre choix.

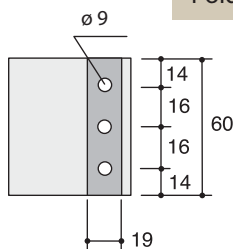
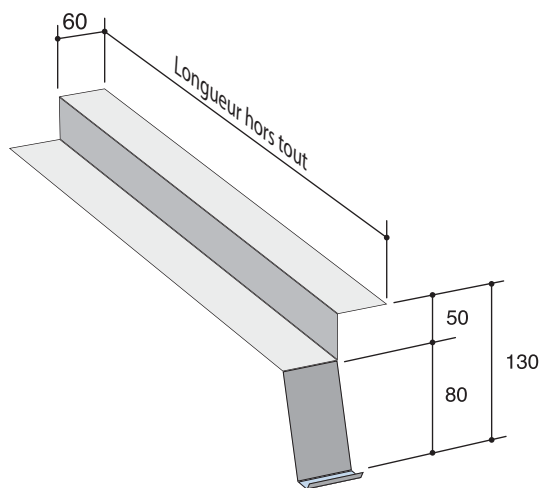
### Destination

Le procédé HAIRENOV est destiné tant à la rénovation de couvertures métalliques, qu'à la réalisation d'ouvrages neufs. Lors d'une réhabilitation, ce procédé permet entre autre de compléter l'isolation thermique de la couverture tout en permettant un relookage de celle-ci.

Le système HAIRENOV est applicable à tout type de locaux à faible ou moyenne hygrométrie.

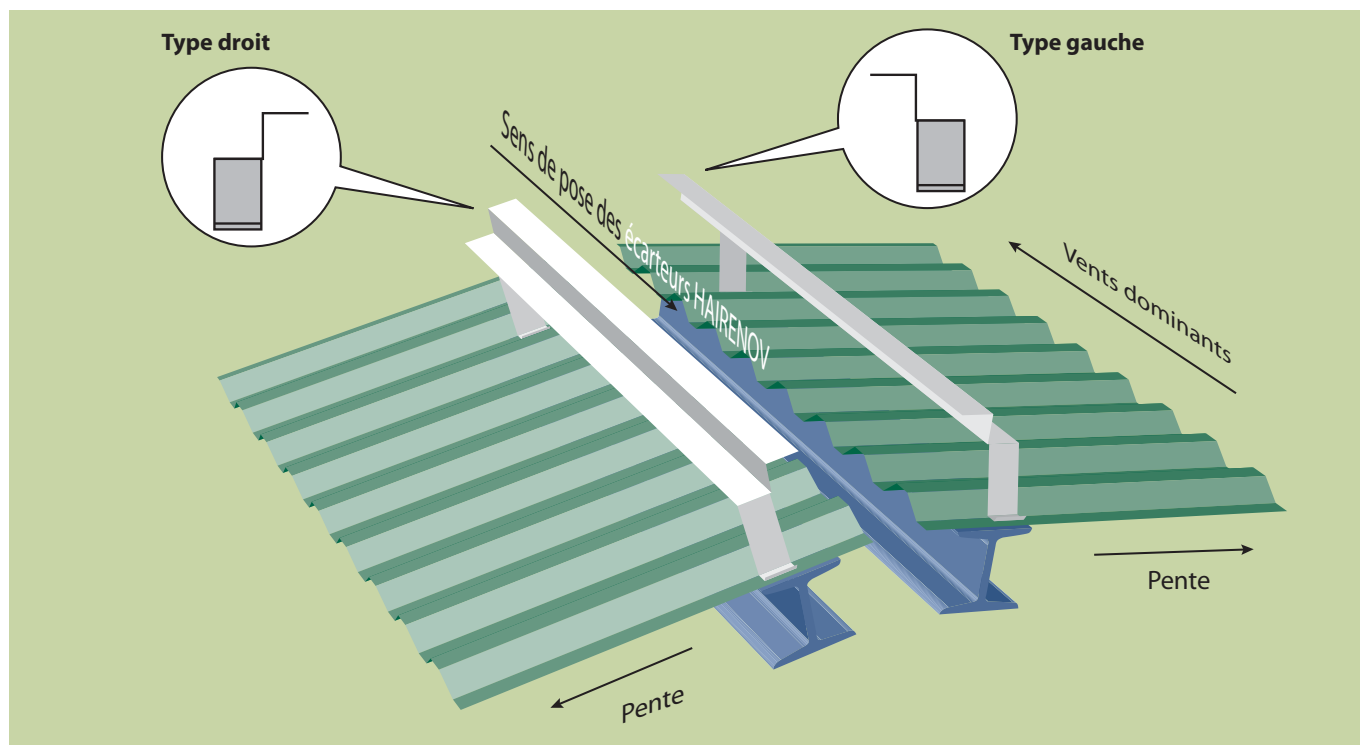
### Description

L'ossature secondaire HAIRENOV est constituée d'un écarteur de type poutre en forme de Zed incorporant, à une extrémité, un pied de fixation. L'acier galvanisé utilisé pour la fabrication des écarteurs correspond à la nuance d'acier S 320 GD définie dans la norme NF EN 10326, son épaisseur nominale est de 1,50 mm. La masse de revêtement de zinc correspond aux spécifications de la classe Z 275 définie dans la norme NF EN 10326.



Longueur hors tout standard	1050 mm
Longueur utile standard	1000 mm
Hauteur du pied d'écarteur	80 mm
Hauteur de la poutre	50 mm
Poids (longueur utile 1000 mm)	2,2 kg

Il existe deux types d'écarteurs, afin de respecter le sens de pose du profilé de couverture. En regardant le faîtage du bâtiment, l'aile supérieure de l'écarteur est dirigée vers le haut. Les écarteurs de type droit possèdent le pied de fixation situé à droite, et les écarteurs de type gauche possèdent le pied de fixation situé à gauche.



## A. TRAVAUX PREPARATOIRES

Dans le cas de réalisation sur ouvrage neuf, la mise en œuvre de la peau intérieure sera conforme au DTU 40.35.

En ce qui concerne la rénovation, les éléments de couverture font partie intégrante du support existant. Il convient cependant de les débarrasser des surcharges éventuelles que sont la terre, la mousse ou autres corps étranger et de remplacer les plaques métalliques endommagées. Les plaques corrodées seront remplacées ou nettoyées et traitées.

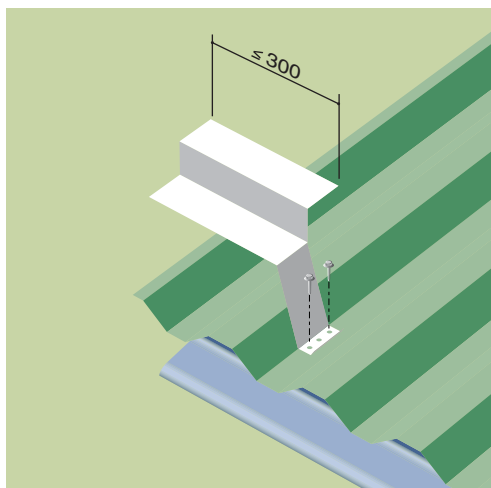
## B. MISE EN PLACE DES ECARTEURS

La mise en œuvre des écarteurs s'effectue conformément à l'Avis Technique en vigueur.

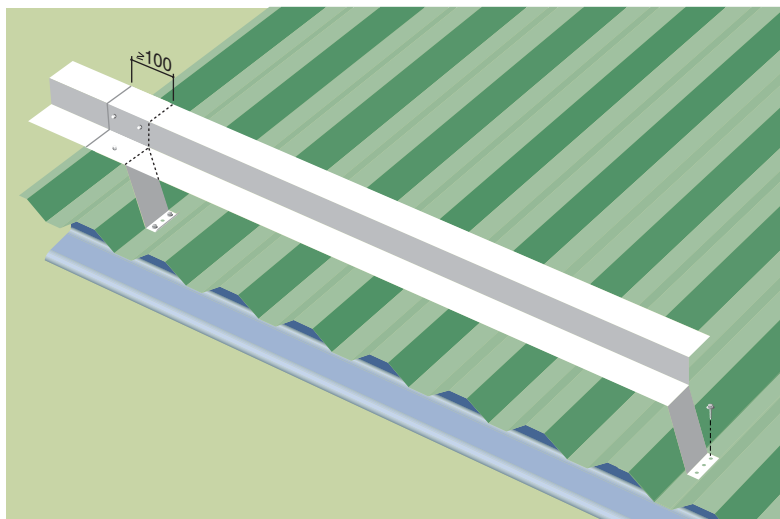
Dans tous les cas la pose des écarteurs doit être faite aile supérieure vers le faitage du toit.

La mise en place des écarteurs se fait sur panne courante, sablière et faitière au fur et à mesure de l'avancement des travaux, afin de ne pas déséquilibrer la répartition des charges.

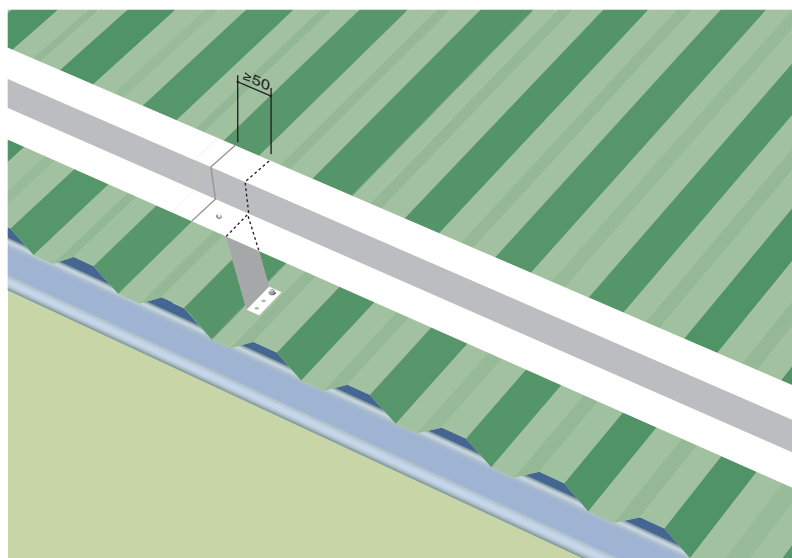
Il est recommandé de vérifier au fur et à mesure de la pose, l'alignement des files d'écarteurs.



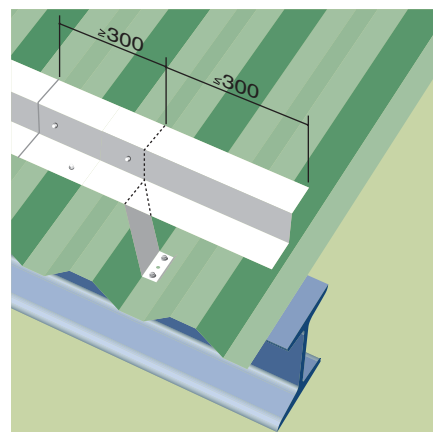
- ① - Pose de l'élément de départ (écarteur universel à tronçonner sur site)  
 - Assurer sa fixation par 2 vis sur la structure porteuse.



- ② - Pose du premier écarteur HAIRENOV  
 - Assurer sa fixation sur la structure porteuse, par au moins une vis  
 - Couturage sur l'élément de départ : 3 vis de couture



- ③ - Pose des écarteurs HAIRENOV suivants  
 - Assurer la fixation sur la structure porteuse, par au moins une vis  
 - Couturage sur l'élément précédent : 1 vis de couture (minimum)



- ④ - Finition d'une file d'écarteur :  
 - Assurer la fixation du dernier écarteur par deux fixations.  
 - Prolonger le dernier écarteur par un élément de fin de file (écarteur universel tronçonné sur site)  
 - Couturage sur le dernier écarteur par 3 vis de couture

### C. MISE EN PLACE DE L'ISOLATION

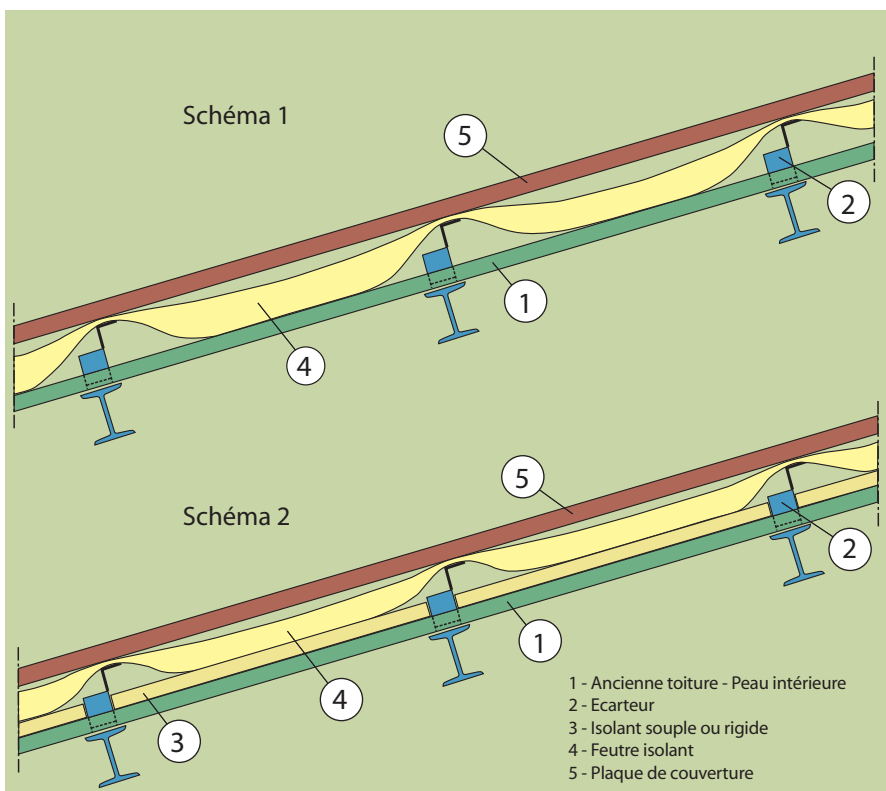
Dans le cas d'ouvrage en réhabilitation, une étude préalable définie au paragraphe 6.5 de la norme NF P 34-205-1 (réf. DTU 40.35) est indispensable. Cette étude permettra de déterminer les caractéristiques des différents isolants à mettre en œuvre ainsi que leur disposition dans le complexe, afin d'obtenir les performances thermiques et acoustiques souhaitées. Une barrière de vapeur sera correctement disposée si les plaques de couverture existantes ne peuvent remplir cette fonction.

#### Cas avec un seul lit d'isolant (Schéma 1)

Dérouler un feutre souple en passant sur les écarteurs afin de limiter les ponts thermiques. L'épaisseur maximale de l'isolant pincé est de 60 mm.

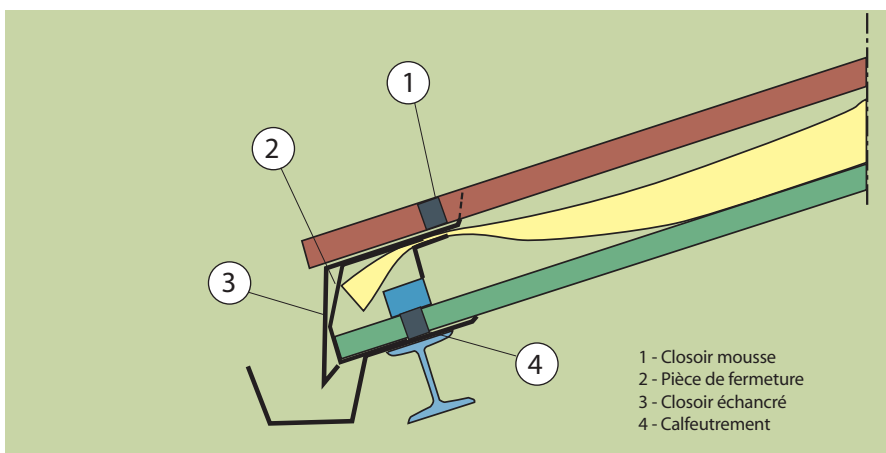
#### Cas avec deux lits d'isolant (Schéma 2)

Un isolant complémentaire, souple ou rigide, peut être mis en œuvre entre les files d'écarteurs.



### D. CHÉNEAU

Utiliser un closoir échancré pour canaliser les eaux de pluie dans le chéneau existant. Il peut être nécessaire de rehausser ou de remplacer le chéneau.



### E. MISE EN PLACE DE LA NOUVELLE COUVERTURE

Les profilés de couverture sont posés sur les écarteurs et fixés au fur et à mesure de leur mise en place.

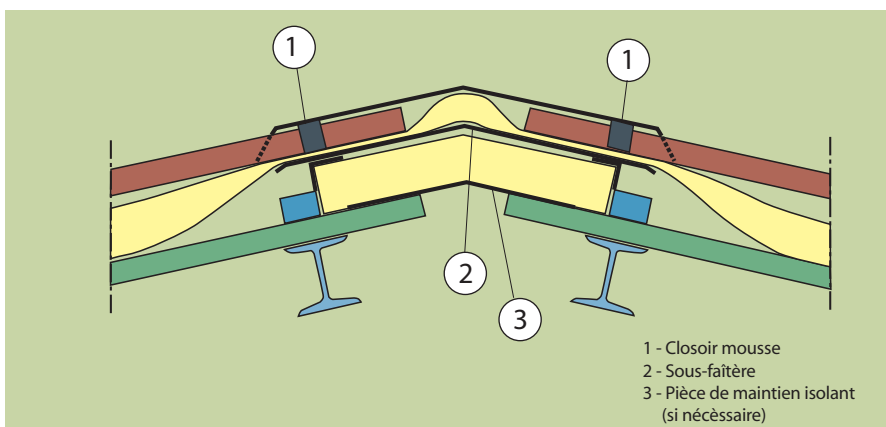
La fixation des plaques de couverture est conforme à la norme NF P 34-205-1 (réf. DTU 40.35) en termes de nature et type de fixations, répartition et densité.

### F. FAÎTAGE

Mise en place d'un faitage classique.  
Possibilité de mettre une sous-faîtière.

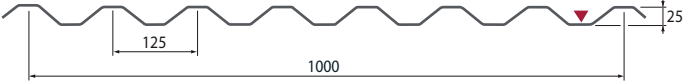




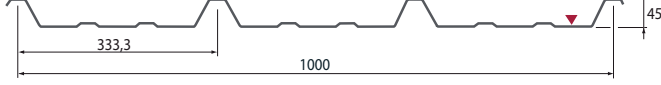




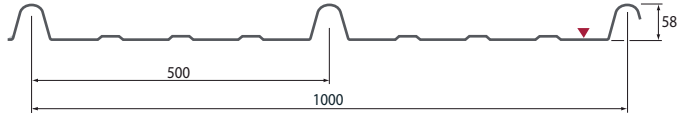
### G. RIVES

Traiter les rives de façon traditionnelle en calfeutrant les entrées d'air possibles.

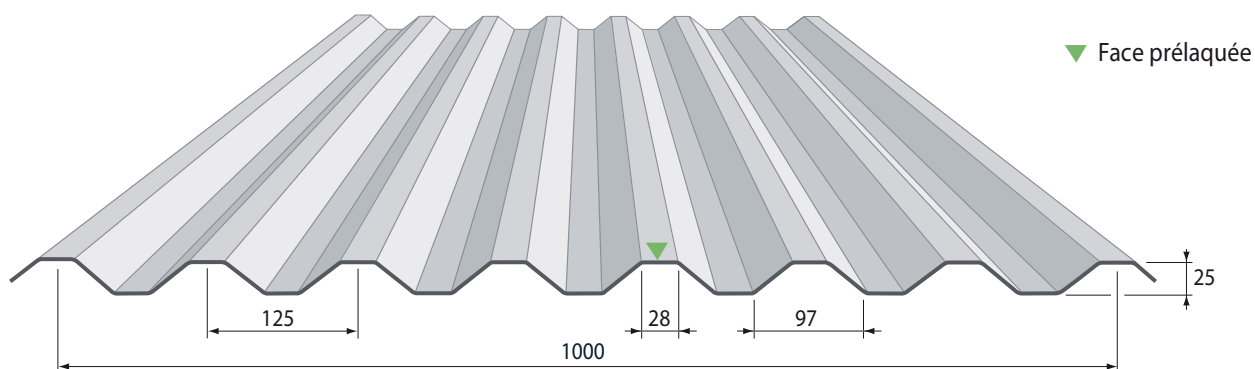


Les fiches techniques détaillées, les pièces de finition ainsi que tous les éléments liés aux profils de couverture utilisables dans le système HAIRENOV sont détaillés dans notre documentation "Couverture sèche". Les tableaux qui suivent permettent de vérifier pour chaque profil, en fonction des conditions d'utilisation les pentes maximales admissibles.

### Gammes de profils de couverture

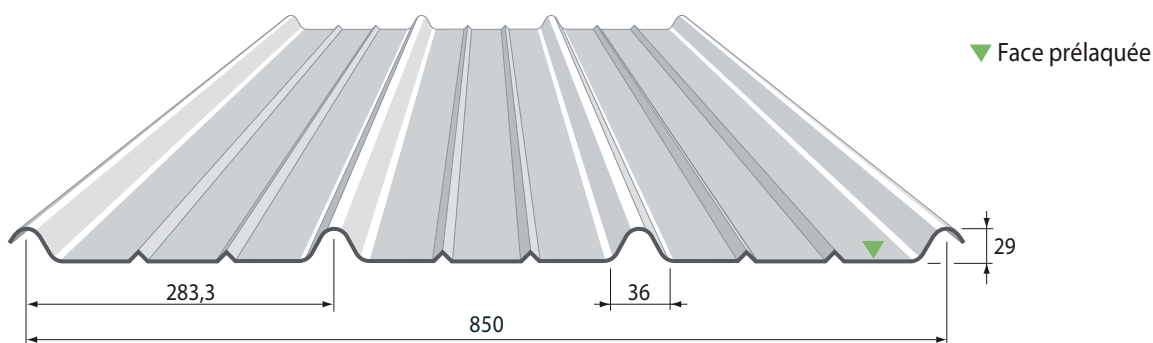
Gamme TRAPEZA		HACIERCO 8.125.25 T
		HACIERCO 3.283.29 T
		HACIERCO 4.250.35 T
		HACIERCO 3.333.39 T
		CHANTILLY 5.40.900 T
		NERVESCO 3.45.1000 TS
		HACIERCO 3.333.79 T
Gamme FREQUENCE		FREQUENCE 13.18 T
		FREQUENCE 9.25 T
		FREQUENCE 5.43 T
Gamme OCEANE		AUTHENTIQUE 2.500.58 T

### HACIERCO 8.125.25 T



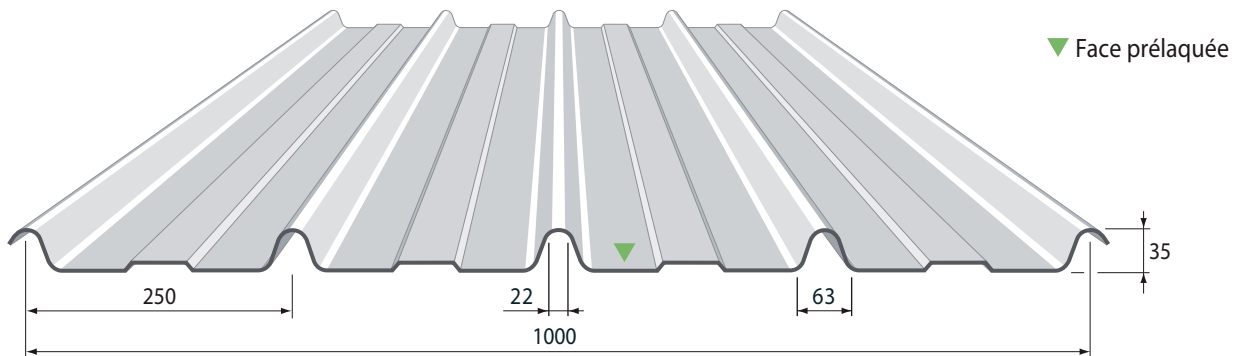
Charges d'exploitation descendantes non pondérées en daN/m <sup>2</sup>	Portées (L) en m et Pentes (%) maximales admissibles (Longueur utile écarteurs : 1,00 m)																							
	▲ ▲								▲ ▲ ▲								▲ ▲ ▲ ▲							
	0,63		0,75		0,88		1,00		0,63		0,75		0,88		1,00		0,63		0,75		0,88		1,00	
	L	%	L	%	L	%	L	%	L	%	L	%	L	%	L	%	L	%	L	%	L	%	L	%
45	2,00	74	2,55	57	2,65	55	2,75	52	2,45	45	3,15	35	3,30	33	3,40	31	2,45	40	3,05	32	3,15	31	3,30	29
55	2,00	74	2,40	61	2,50	58	2,60	55	2,45	45	2,95	37	3,10	35	3,25	33	2,45	40	2,85	34	3,00	32	3,10	31
65	2,00	74	2,25	65	2,40	60	2,50	57	2,45	45	2,85	39	2,95	37	3,10	35	2,45	40	2,70	36	2,85	34	2,95	32
75	2,00	74	2,20	67	2,20	63	2,40	59	2,45	45	2,70	41	2,85	38	2,95	36	2,35	42	2,60	38	2,75	35	2,85	33
90	1,90	66	2,05	60	2,15	57	2,25	54	2,30	41	2,55	36	2,70	34	2,80	32	2,25	37	2,45	34	2,60	31	2,70	30
100	1,80	63	2,00	56	2,10	53	2,20	50	2,20	39	2,50	34	2,60	32	2,70	31	2,15	35	2,40	31	2,50	30	2,60	28
125	1,70	54	1,85	49	1,95	46	2,05	44	2,05	34	2,30	30	2,45	28	2,55	26	2,00	31	2,20	28	2,35	26	2,45	24
150	1,60	48	1,75	44	1,85	41	1,90	40	1,95	30	2,20	26	2,30	25	2,40	24	1,90	27	2,10	24	2,20	23	2,30	22
175	1,50	44	1,65	40	1,75	37	1,85	35	1,80	28	2,10	24	2,20	22	2,30	21	1,80	25	2,00	22	2,10	21	2,20	20
200	1,45	40	1,60	36	1,70	34	1,75	33	1,55	28	1,95	22	2,10	21	2,20	20	1,70	23	1,90	20	2,00	19	2,10	18
225	1,40	37	1,55	33	1,60	32	1,70	30	1,40	28	1,75	22	2,00	19	2,10	18	1,55	22	1,85	19	1,95	18	2,00	17
250	1,25	37	1,50	31	1,55	30	1,65	28	1,25	28	1,60	22	1,85	19	2,05	17	1,40	22	1,75	18	1,85	17	1,95	16

### HACIERCO 3.283.29 T



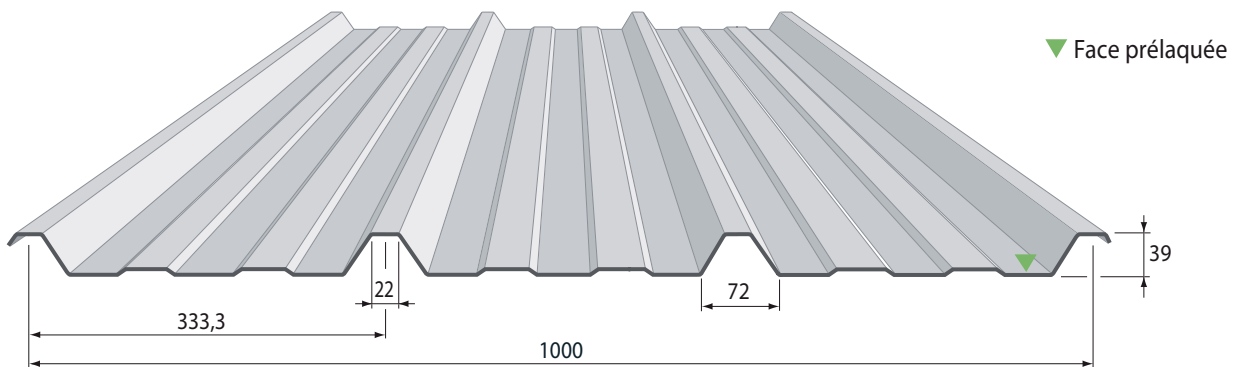
Charges d'exploitation descendantes non pondérées en daN/m <sup>2</sup>	Portées (L) en m et Pentes (%) maximales admissibles (Longueur utile écarteurs : 1,00 m)																							
	▲ ▲								▲ ▲ ▲								▲ ▲ ▲ ▲							
	0,63		0,75		0,88		1,00		0,63		0,75		0,88		1,00		0,63		0,75		0,88		1,00	
	L	%	L	%	L	%	L	%	L	%	L	%	L	%	L	%	L	%	L	%	L	%	L	%
45	1,30	114	1,80	82	2,05	71	2,30	62	1,30	86	2,20	50	2,55	43	2,85	38	1,30	76	2,20	44	2,55	38	2,85	33
55	1,30	114	1,80	82	2,05	71	2,30	62	1,30	86	2,20	50	2,55	43	2,80	38	1,30	76	2,20	44	2,55	38	2,75	35
65	1,30	114	1,80	82	2,05	71	2,25	63	1,30	86	2,20	50	2,55	43	2,65	40	1,30	76	2,20	44	2,50	39	2,60	37
75	1,30	114	1,80	82	2,05	71	2,15	66	1,30	86	2,20	50	2,45	44	2,55	42	1,30	76	2,20	44	2,40	40	2,50	38
90	1,30	96	1,80	69	1,95	63	2,00	61	1,30	72	2,20	42	2,35	39	2,40	38	1,30	64	2,20	38	2,30	36	2,40	34
100	1,30	87	1,80	62	1,90	58	1,95	56	1,30	65	2,15	39	2,25	37	2,35	35	1,30	58	2,10	36	2,20	34	2,30	32
125	1,30	71	1,65	55	1,75	52	1,85	48	1,30	53	2,00	34	2,10	32	2,20	31	1,30	47	1,95	31	2,05	29	2,15	28
150	1,30	59	1,55	49	1,65	46	1,70	44	1,30	44	1,90	30	2,00	28	2,05	28	1,30	40	1,85	28	1,95	26	2,05	25
175	1,30	51	1,50	44	1,60	41	1,65	40	1,30	38	1,80	28	1,90	26	1,95	25	1,30	34	1,75	25	1,85	24	1,95	22
200	1,30	45	1,45	40	1,50	38	1,55	37	1,30	34	1,70	26	1,80	24	1,90	23	1,30	30	1,70	23	1,80	21	1,85	21
225	1,30	40	1,40	37	1,45	36	1,50	34	1,30	30	1,60	24	1,75	22	1,80	21	1,30	27	1,65	21	1,70	20	1,80	19
250	1,30	36	1,35	35	1,40	33	1,45	32	1,30	27	1,40	25	1,65	21	1,75	20	1,30	24	1,55	20	1,65	19	1,70	18

### HACIERCO 4.250.35 T



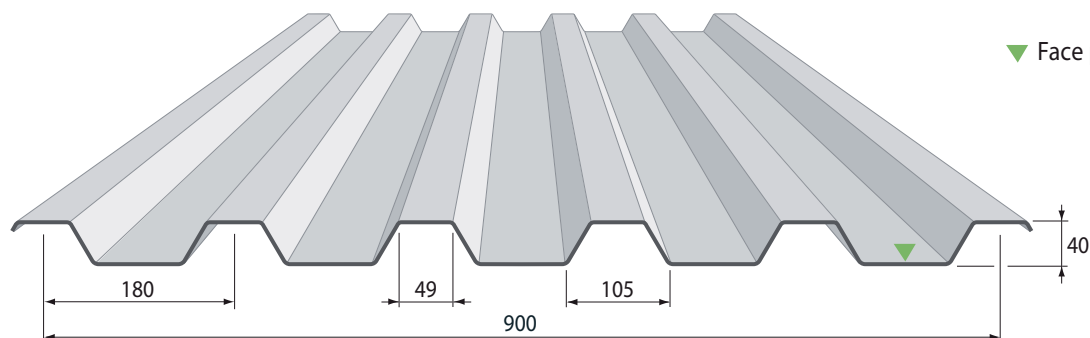
Charges d'exploitation descendantes non pondérées en daN/m <sup>2</sup>	Portées (L) en m et Pentes (%) maximales admissibles (Longueur utile écarteurs : 1,00 m)																							
	▲ ▲				▲ ▲ ▲								▲ ▲ ▲ ▲											
	0,63		0,75		0,88		1,00		0,63		0,75		0,88		1,00		0,63		0,75		0,88		1,00	
	L	%	L	%	L	%	L	%	L	%	L	%	L	%	L	%	L	%	L	%	L	%	L	%
45	2,15	69	2,50	59	2,90	50	3,20	45	2,45	45	3,10	35	3,60	30	3,95	27	2,45	40	3,10	32	3,60	27	3,85	25
55	2,15	69	2,50	59	2,90	50	3,00	48	2,45	45	3,10	35	3,60	30	3,80	28	2,45	40	3,10	32	3,50	28	3,60	26
65	2,15	69	2,50	59	2,75	53	2,90	49	2,45	45	3,10	35	3,45	31	3,60	30	2,45	40	3,10	32	3,30	29	3,45	28
75	2,15	69	2,50	59	2,65	55	2,75	52	2,45	45	3,10	35	3,35	32	3,45	31	2,45	40	3,05	32	3,20	30	3,30	29
90	2,15	58	2,40	52	2,50	49	2,60	47	2,45	38	3,00	31	3,15	29	3,25	28	2,45	34	2,85	29	3,00	27	3,15	26
100	2,15	53	2,30	49	2,45	45	2,55	43	2,45	35	2,90	29	3,05	27	3,15	26	2,45	31	2,75	27	2,90	26	3,05	24
125	2,00	46	2,15	42	2,25	40	2,35	38	2,35	29	2,70	25	2,85	24	2,95	23	2,35	26	2,60	23	2,70	22	2,85	21
150	1,90	41	2,05	37	2,15	35	2,25	34	2,20	26	2,50	23	2,70	21	2,80	20	2,20	23	2,45	21	2,55	20	2,65	19
175	1,80	37	1,95	34	2,05	32	2,10	31	2,05	24	2,30	22	2,50	20	2,65	18	2,10	21	2,30	19	2,45	18	2,55	17
200	1,70	34	1,85	31	1,95	30	2,05	28	1,90	23	2,20	20	2,35	18	2,50	17	2,00	19	2,25	17	2,35	16	2,45	16
225	1,65	32	1,80	29	1,90	27	1,95	26	1,80	22	2,00	19	2,20	18	2,35	16	1,90	18	2,15	16	2,25	15	2,35	15
250	1,60	29	1,75	27	1,80	26	1,90	24	1,70	21	1,80	19	2,10	17	2,25	15	1,80	17	1,95	16	2,20	14	2,25	14

### HACIERCO 3.333.39 T



Charges d'exploitation descendantes non pondérées en daN/m <sup>2</sup>	Portées (L) en m et Pentes (%) maximales admissibles (Longueur utile écarteurs : 1,00 m)																							
	▲ ▲				▲ ▲ ▲								▲ ▲ ▲ ▲											
	0,63		0,75		0,88		1,00		0,63		0,75		0,88		1,00		0,63		0,75		0,88		1,00	
	L	%	L	%	L	%	L	%	L	%	L	%	L	%	L	%	L	%	L	%	L	%	L	%
45	1,95	76	2,35	62	2,75	53	3,05	47	2,20	51	2,95	37	3,40	32	3,80	28	2,20	45	2,95	33	3,40	28	3,80	25
55	1,95	76	2,35	62	2,75	53	3,05	47	2,20	51	2,95	37	3,40	32	3,80	28	2,20	45	2,95	33	3,40	28	3,80	25
65	1,95	76	2,35	62	2,75	53	3,00	48	2,20	51	2,95	37	3,40	32	3,80	28	2,20	45	2,95	33	3,40	28	3,60	26
75	1,95	76	2,35	62	2,75	53	2,85	50	2,20	43	2,95	37	3,40	32	3,70	29	2,20	45	2,95	33	3,35	29	3,45	28
90	1,95	64	2,35	53	2,60	47	2,70	45	2,20	39	2,95	32	3,35	27	3,50	26	2,20	38	2,95	28	3,15	26	3,30	24
100	1,95	58	2,35	48	2,50	44	2,60	42	2,20	31	2,95	29	3,25	26	3,40	24	2,20	34	2,90	26	3,05	24	3,20	23
125	1,95	47	2,25	40	2,35	38	2,45	37	2,20	26	2,75	25	2,95	23	3,15	21	2,20	28	2,70	22	2,85	21	2,95	20
150	1,95	40	2,10	36	2,20	35	2,30	33	2,20	26	2,50	23	2,70	21	2,90	20	2,20	23	2,55	20	2,70	19	2,80	18
175	1,85	36	2,00	33	2,10	31	2,20	30	1,95	26	2,25	22	2,50	20	2,65	18	2,05	22	2,35	19	2,55	17	2,65	16
200	1,70	34	1,90	31	2,05	28	2,10	27	1,70	26	1,95	22	2,30	19	2,50	17	1,85	21	2,15	18	2,40	16	2,55	15
225	1,50	35	1,75	30	1,95	26	2,05	25	1,50	26	1,75	22	2,05	19	2,35	16	1,65	21	1,95	18	2,25	15	2,40	14
250	1,35	35	1,60	29	1,95	25	1,95	24	1,35	26	1,60	22	1,85	19	2,10	17	1,50	21	1,75	18	2,05	15	2,30	13

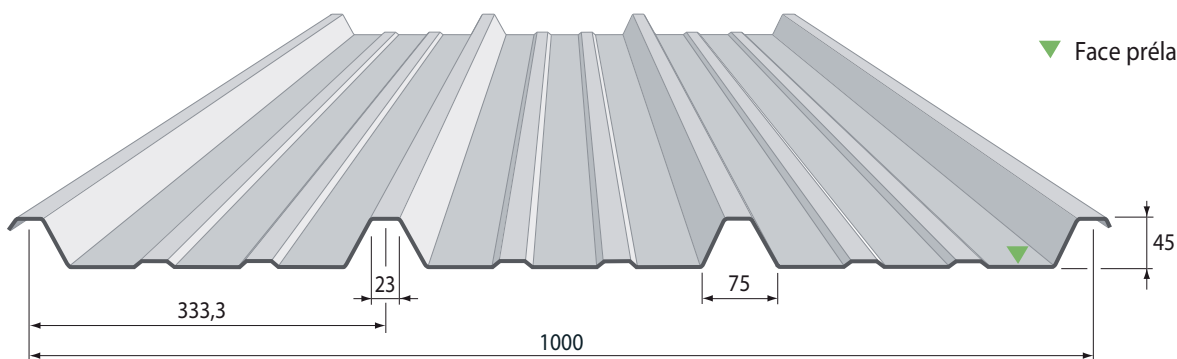
### CHANTILLY 5.40.900 T



▼ Face prélaquée

Charges d'exploitation descendantes non pondérées en daN/m <sup>2</sup>	Portées (L) en m et Pentes (%) maximales admissibles (Longueur utile écarteurs : 1,00 m)																							
	▲ ▲								▲ ▲ ▲								▲ ▲ ▲ ▲							
	0,63		0,75		0,88		1,00		0,63		0,75		0,88		1,00		0,63		0,75		0,88		1,00	
	L	%	L	%	L	%	L	%	L	%	L	%	L	%	L	%	L	%	L	%	L	%	L	%
45	3,25	45	3,50	42	3,70	39	3,90	36	3,30	34	3,50	31	3,70	29	3,90	27	3,30	30	3,50	28	3,70	26	3,90	24
55	3,25	45	3,50	42	3,70	39	3,90	36	3,30	34	3,50	31	3,70	29	3,90	27	3,30	30	3,50	28	3,70	26	3,90	24
65	3,25	45	3,50	42	3,65	39	3,80	37	3,30	34	3,50	31	3,70	29	3,90	27	3,30	30	3,50	28	3,70	26	3,90	24
75	3,15	47	3,35	43	3,50	41	3,65	39	3,30	34	3,50	31	3,70	29	3,90	27	3,30	30	3,50	28	3,70	26	3,90	24
90	2,95	42	3,15	39	3,35	36	3,45	35	3,30	28	3,50	26	3,70	25	3,90	23	3,30	25	3,50	23	3,70	22	3,90	21
100	2,85	40	3,05	37	3,20	34	3,35	33	3,30	26	3,50	24	3,70	22	3,90	21	3,30	23	3,50	21	3,70	20	3,90	19
125	2,70	34	2,85	32	3,00	30	3,15	28	3,05	22	3,40	20	3,65	18	3,85	17	3,15	19	3,50	17	3,65	16	3,80	16
150	2,55	30	2,70	28	2,85	27	2,95	25	2,80	21	3,10	18	3,35	17	3,55	16	2,90	18	3,25	16	3,45	15	3,60	14
175	2,40	28	2,55	26	2,70	24	2,80	23	2,60	19	2,90	17	3,10	16	3,30	15	2,70	16	3,00	15	3,25	13	3,45	13
200	2,25	26	2,45	24	2,60	22	2,70	21	2,35	19	2,70	16	2,90	15	3,10	14	2,50	16	2,80	14	3,05	13	3,25	12
225	2,10	25	2,35	22	2,50	21	2,60	20	2,10	19	2,45	16	2,75	14	2,95	13	2,30	15	2,65	13	2,87	12	3,05	11
250	1,90	25	2,20	21	2,40	19	2,50	18	1,90	18	2,20	16	2,55	14	2,80	12	2,10	15	2,40	13	2,75	11	2,90	11

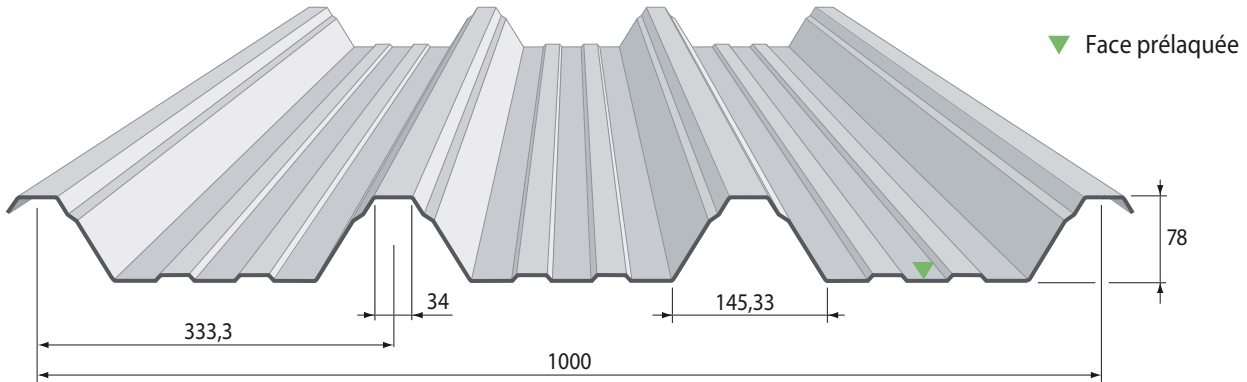
### NERVESCO 3.45.1000 TS



▼ Face prélaquée

Charges d'exploitation descendantes non pondérées en daN/m <sup>2</sup>	Portées (L) en m et Pentes (%) maximales admissibles (Longueur utile écarteurs : 1,00 m)																							
	▲ ▲								▲ ▲ ▲								▲ ▲ ▲ ▲							
	0,63		0,75		0,88		1,00		0,63		0,75		0,88		1,00		0,63		0,75		0,88		1,00	
	L	%	L	%	L	%	L	%	L	%	L	%	L	%	L	%	L	%	L	%	L	%	L	%
45	2,40	62	2,75	53	3,15	46	3,50	41	2,60	43	3,30	33	3,80	28	4,00	27	2,60	38	3,30	30	3,80	25	4,00	24
55	2,40	62	2,75	53	3,15	46	3,50	41	2,60	43	3,30	33	3,80	28	4,00	27	2,60	38	3,30	30	3,80	25	4,00	24
65	2,40	62	2,75	53	3,15	46	3,45	41	2,60	43	3,30	33	3,80	28	4,00	27	2,60	38	3,30	30	3,80	25	4,00	24
75	2,40	62	2,75	53	3,15	46	3,30	43	2,60	43	3,30	33	3,70	29	3,85	28	2,60	38	3,30	30	3,70	26	3,85	25
90	2,40	52	2,75	45	3,00	41	3,10	39	2,60	36	3,25	29	3,50	26	3,65	25	2,60	32	3,30	25	3,50	23	3,65	22
100	2,40	47	2,75	41	2,90	38	3,00	37	2,60	33	3,10	27	3,35	25	3,55	23	2,60	29	3,10	24	3,35	22	3,50	21
125	2,40	38	2,55	36	2,70	33	2,80	32	2,55	27	2,80	24	3,00	23	3,20	21	2,55	24	2,80	22	3,05	20	3,20	19
150	2,20	35	2,35	33	2,55	30	2,65	28	2,30	25	2,55	22	2,75	21	2,90	19	2,35	22	2,60	20	2,80	18	2,95	17
175	2,05	32	2,20	30	2,35	28	2,50	26	2,15	23	2,35	21	2,55	19	2,70	18	2,15	21	2,40	18	2,60	17	2,75	16
200	1,90	31	2,05	28	2,20	26	2,35	24	1,90	23	2,20	20	2,40	18	2,55	17	2,05	19	2,25	17	2,40	16	2,60	15
225	1,70	31	1,95	27	2,10	24	2,25	23	1,70	23	2,00	19	2,25	17	2,40	16	1,85	19	2,10	16	2,30	15	2,45	14
250	1,55	30	1,80	26	2,00	23	2,10	22	1,55	23	1,80	19	2,10	17	2,30	15	1,70	18	1,95	15	2,20	14	2,30	13

### HACIERCO 3.333.79 T



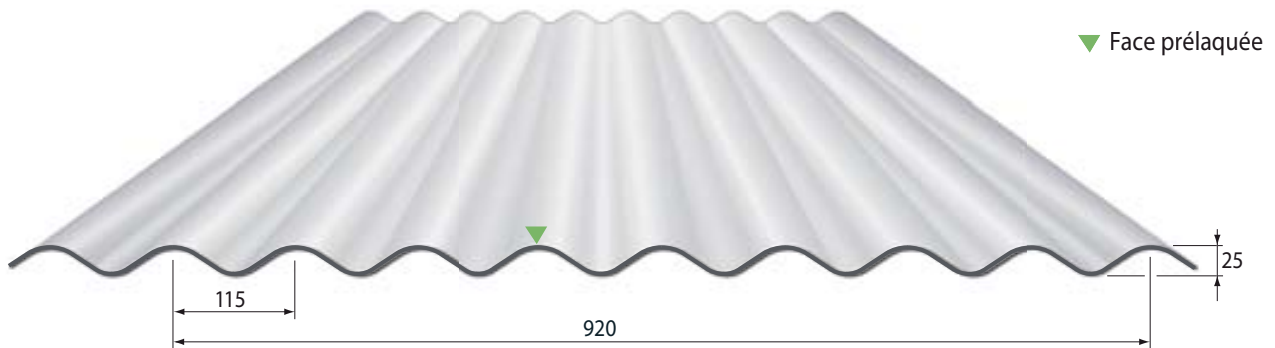
Charges d'exploitation descendantes non pondérées en daN/m <sup>2</sup>	Portées (L) en m et Pentes (%) maximales admissibles (Longueur utile écarteurs : 1,00 m) - (Hors Avis Technique)																							
	▲ ▲								▲ ▲ ▲								▲ ▲ ▲ ▲							
	0,63		0,75		0,88		1,00		0,63		0,75		0,88		1,00		0,63		0,75		0,88		1,00	
	L	%	L	%	L	%	L	%	L	%	L	%	L	%	L	%	L	%	L	%	L	%	L	%
45	4,45	33	5,10	29	5,50	26	5,80	25	4,45	25	5,30	21	5,65	19	6,00	18	4,45	22	5,30	18	5,65	17	6,00	16
55	4,45	33	5,10	29	5,50	26	5,70	25	4,45	25	5,30	21	5,65	19	6,00	18	4,45	22	5,30	18	5,65	17	6,00	16
65	4,25	35	5,00	29	5,25	27	5,45	26	4,45	25	5,30	21	5,65	19	6,00	18	4,45	22	5,30	18	5,65	17	6,00	16
75	4,10	36	4,80	30	5,00	29	5,20	27	4,45	25	5,30	21	5,65	19	6,00	18	4,45	22	5,30	18	5,65	17	6,00	16
90	3,85	32	4,50	27	4,75	26	4,95	24	4,10	23	4,85	19	5,20	18	5,55	16	4,10	20	4,85	17	5,25	16	5,55	15
100	3,75	30	4,35	26	4,60	24	4,80	23	3,90	22	4,60	18	5,00	17	5,30	16	3,90	19	4,60	16	5,00	15	5,30	14
125	3,50	26	4,00	23	4,30	21	4,45	20	3,50	20	4,15	16	4,50	15	4,75	14	3,50	17	4,15	15	4,50	13	4,75	13
150	3,15	24	3,70	21	3,95	19	4,20	18	3,15	18	3,80	15	4,10	14	4,35	13	3,20	16	3,80	13	4,10	12	4,35	12
175	2,70	25	3,40	19	3,70	18	3,90	17	2,70	18	3,55	14	3,80	13	4,05	12	2,95	15	3,55	12	3,80	11	4,05	11
200	2,40	24	3,20	18	3,45	17	3,70	15	2,35	19	3,30	13	3,60	12	3,80	11	2,60	15	3,30	12	3,60	11	3,80	10
225	2,10	25	3,05	17	3,25	16	3,50	15	2,10	19	3,15	12	3,40	11	3,60	11	2,30	15	3,15	11	3,40	10	3,60	9
250	1,90	25	2,85	16	3,10	15	3,30	14	1,90	19	2,85	12	3,20	11	3,45	10	2,10	15	3,00	10	3,20	10	3,45	9

### FREQUENCE 13.18 T



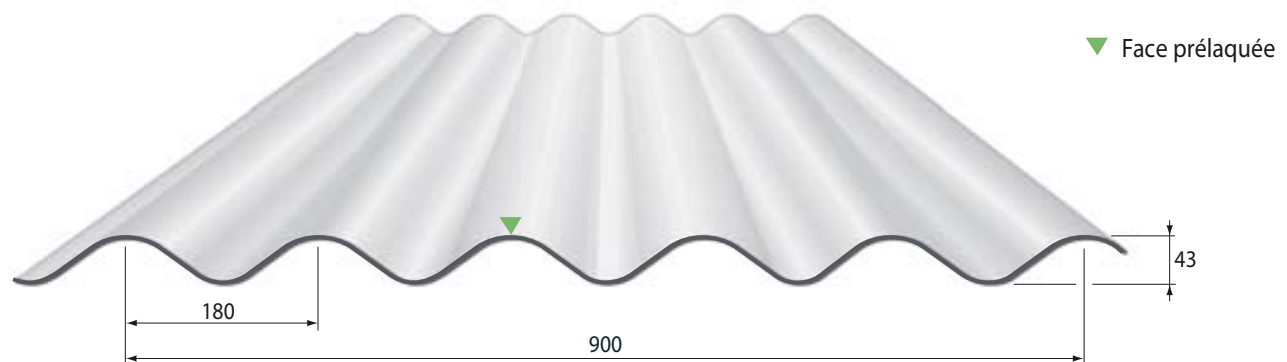
Charges d'exploitation descendantes non pondérées en daN/m <sup>2</sup>	Portées (L) en m et Pentes (%) maximales admissibles (Longueur utile écarteurs : 1,00 m) - (Hors Avis Technique)																							
	▲ ▲								▲ ▲ ▲								▲ ▲ ▲ ▲							
	0,63		0,75		0,88		1,00		0,63		0,75		0,88		1,00		0,63		0,75		0,88		1,00	
	L	%	L	%	L	%	L	%	L	%	L	%	L	%	L	%	L	%	L	%	L	%	L	%
45	1,80	82	1,95	75	-	-	-	-	2,20	50	2,40	45	-	-	-	-	2,10	47	2,30	42	-	-	-	-
55	1,70	87	1,85	79	-	-	-	-	2,05	54	2,25	48	-	-	-	-	2,00	49	2,20	44	-	-	-	-
65	1,60	92	1,75	83	-	-	-	-	1,95	57	2,15	51	-	-	-	-	1,90	52	2,10	46	-	-	-	-
75	1,55	95	1,70	86	-	-	-	-	1,90	58	2,05	53	-	-	-	-	1,80	55	2,00	48	-	-	-	-
90	1,45	86	1,60	77	-	-	-	-	1,75	53	1,95	47	-	-	-	-	1,70	49	1,90	43	-	-	-	-
100	1,40	81	1,55	72	-	-	-	-	1,70	50	1,90	44	-	-	-	-	1,65	46	1,80	41	-	-	-	-
125	1,30	70	1,45	62	-	-	-	-	1,60	43	1,75	39	-	-	-	-	1,55	39	1,70	36	-	-	-	-
150	1,25	61	1,35	56	-	-	-	-	1,50	38	1,65	35	-	-	-	-	1,45	35	1,60	32	-	-	-	-
175	1,15	58	1,30	51	-	-	-	-	1,45	34	1,55	32	-	-	-	-	1,40	32	1,55	28	-	-	-	-
200	1,10	53	1,25	46	-	-	-	-	1,35	32	1,50	29	-	-	-	-	1,35	29	1,45	27	-	-	-	-
225	1,10	47	1,20	43	-	-	-	-	1,30	30	1,45	27	-	-	-	-	1,30	27	1,40	25	-	-	-	-
250	1,05	45	1,15	41	-	-	-	-	1,30	27	1,40	25	-	-	-	-	1,25	25	1,35	23	-	-	-	-

### FREQUENCE 9.25 T



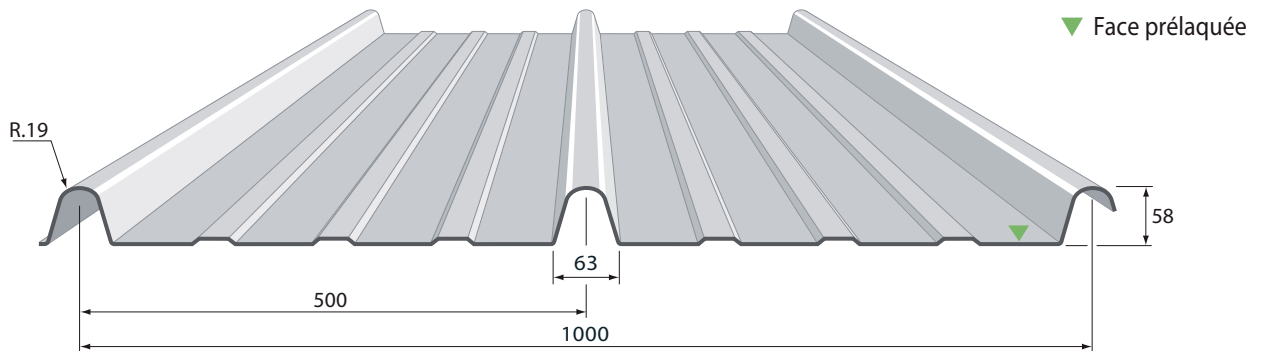
Charges d'exploitation descendantes non pondérées en daN/m <sup>2</sup>	Portées (L) en m et Pentes (%) maximales admissibles (Longueur utile écarteurs : 1,00 m) - (Hors Avis Technique)																							
	▲ ▲								▲ ▲ ▲								▲ ▲ ▲ ▲							
	0,63		0,75		0,88		1,00		0,63		0,75		0,88		1,00		0,63		0,75		0,88		1,00	
	L	%	L	%	L	%	L	%	L	%	L	%	L	%	L	%	L	%	L	%	L	%	L	%
45	2,10	70	2,30	63	2,40	60	2,45	58	2,50	44	2,80	39	2,90	37	3,05	35	2,50	39	2,70	36	2,85	34	2,95	32
55	1,95	76	2,15	68	2,25	64	2,35	60	2,45	45	2,65	41	2,75	39	2,85	37	2,35	42	2,55	38	2,65	36	2,75	34
65	1,85	80	2,05	71	2,15	67	2,20	64	2,35	47	2,50	44	2,65	41	2,75	39	2,25	44	2,45	40	2,55	37	2,65	36
75	1,80	82	1,95	75	2,05	70	2,15	66	2,25	49	2,40	45	2,50	43	2,60	41	2,15	46	2,30	42	2,45	39	2,55	37
90	1,70	73	1,85	67	1,95	62	2,00	60	2,15	43	2,25	41	2,40	38	2,50	36	2,05	41	2,20	37	2,30	35	2,40	33
100	1,65	68	1,80	62	1,90	58	1,95	56	2,05	41	2,20	38	2,30	36	2,40	34	1,95	39	2,15	35	2,25	33	2,30	32
125	1,50	51	1,65	55	1,75	51	1,85	48	1,90	36	2,05	33	2,15	31	2,25	30	1,85	33	2,00	30	2,10	28	2,15	28
150	1,45	53	1,60	48	1,65	46	1,75	43	1,80	32	1,95	29	2,05	28	2,10	27	1,75	29	1,85	27	1,95	26	2,05	24
175	1,35	49	1,50	44	1,60	41	1,65	39	1,70	29	1,85	27	1,95	25	2,00	24	1,65	27	1,80	24	1,90	23	1,95	22
200	1,30	45	1,45	40	1,50	38	1,60	36	1,65	26	1,75	25	1,85	23	1,95	22	1,55	25	1,70	23	1,80	21	1,85	21
225	1,25	42	1,40	37	1,45	35	1,50	34	1,60	24	1,70	23	1,80	21	1,85	21	1,50	23	1,65	21	1,75	20	1,80	19
250	1,20	39	1,35	35	1,40	33	1,45	32	1,55	23	1,65	21	1,75	20	1,80	19	1,45	22	1,60	19	1,65	19	1,75	18

### FREQUENCE 5.43 T



Charges d'exploitation descendantes non pondérées en daN/m <sup>2</sup>	Portées (L) en m et Pentes (%) maximales admissibles (Longueur utile écarteurs : 1,00 m) - (Hors Avis Technique)																							
	▲ ▲								▲ ▲ ▲								▲ ▲ ▲ ▲							
	0,63		0,75		0,88		1,00		0,63		0,75		0,88		1,00		0,63		0,75		0,88		1,00	
	L	%	L	%	L	%	L	%	L	%	L	%	L	%	L	%	L	%	L	%	L	%	L	%
45	-	-	3,35	43	3,50	41	3,60	39	-	-	3,50	31	3,70	29	3,90	27	-	-	3,50	28	3,70	26	3,90	24
55	-	-	3,15	46	3,30	43	3,45	41	-	-	3,50	31	3,70	29	3,90	27	-	-	3,50	28	3,70	26	3,90	24
65	-	-	3,00	48	3,15	45	3,25	43	-	-	3,50	31	3,70	29	3,90	27	-	-	3,50	28	3,70	26	3,90	24
75	-	-	2,90	50	3,00	48	3,15	45	-	-	3,50	31	3,70	29	3,90	27	-	-	3,50	28	3,70	26	3,80	25
90	-	-	2,70	46	2,85	43	2,95	41	-	-	3,50	26	3,70	25	3,85	23	-	-	3,30	25	3,50	23	3,60	22
100	-	-	2,65	42	2,75	40	2,90	38	-	-	3,45	24	3,60	23	3,75	22	-	-	3,20	23	3,35	22	3,50	21
125	-	-	2,45	37	2,60	34	2,70	33	-	-	3,20	21	3,35	20	3,50	19	-	-	3,00	20	3,15	19	3,30	18
150	-	-	2,30	33	2,45	31	2,55	29	-	-	3,00	19	3,15	18	3,30	17	-	-	2,85	18	2,95	17	3,10	16
175	-	-	2,20	30	2,30	28	2,40	27	-	-	2,85	17	3,00	16	3,15	15	-	-	2,70	16	2,85	15	2,95	15
200	-	-	2,10	28	2,25	26	2,30	25	-	-	2,55	17	2,90	15	3,00	14	-	-	2,60	15	2,70	14	2,85	13
225	-	-	2,05	25	2,15	24	2,25	23	-	-	2,30	17	2,65	15	2,90	13	-	-	2,50	14	2,60	13	2,70	13
250	-	-	1,95	24	2,05	23	2,15	21	-	-	2,05	17	2,40	14	2,70	13	-	-	2,25	14	2,55	12	2,65	12

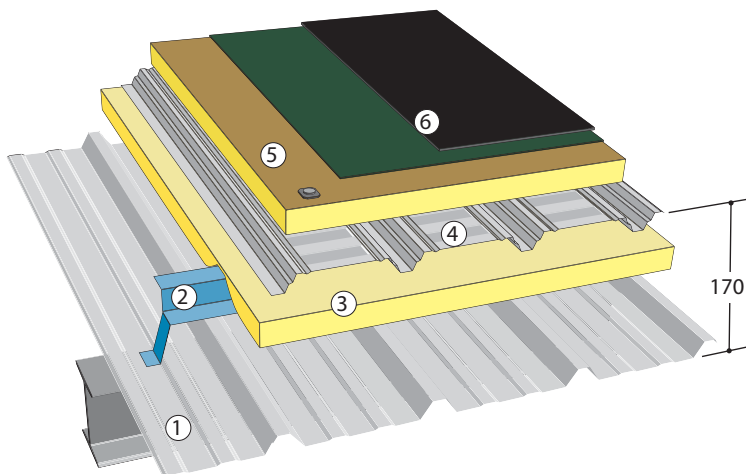
### AUTHENTIQUE 2.500.58 T



Charges d'exploitation descendantes non pondérées en daN/m <sup>2</sup>	Portées (L) en m et Pentes (%) maximales admissibles (Longueur utile écarteurs : 1,00 m)																															
	0,63				0,75				0,88				1,00				0,63				0,75				0,88				1,00			
	L	%	L	%	L	%	L	%	L	%	L	%	L	%	L	%	L	%	L	%	L	%	L	%	L	%	L	%	L	%		
45	-	-	2,20	66	-	-	-	-	-	-	-	2,70	40	-	-	-	-	-	-	-	-	-	2,70	36	-	-	-	-	-			
55	-	-	2,20	66	-	-	-	-	-	-	-	2,70	40	-	-	-	-	-	-	-	-	-	2,70	36	-	-	-	-	-			
65	-	-	2,20	66	-	-	-	-	-	-	-	2,70	40	-	-	-	-	-	-	-	-	-	2,70	36	-	-	-	-	-			
75	-	-	2,20	66	-	-	-	-	-	-	-	2,70	40	-	-	-	-	-	-	-	-	-	2,70	36	-	-	-	-	-			
90	-	-	2,20	56	-	-	-	-	-	-	-	2,70	34	-	-	-	-	-	-	-	-	-	2,70	30	-	-	-	-	-			
100	-	-	2,20	51	-	-	-	-	-	-	-	2,70	31	-	-	-	-	-	-	-	-	-	2,70	28	-	-	-	-	-			
125	-	-	2,20	41	-	-	-	-	-	-	-	2,70	25	-	-	-	-	-	-	-	-	-	2,70	22	-	-	-	-	-			
150	-	-	2,10	36	-	-	-	-	-	-	-	2,55	22	-	-	-	-	-	-	-	-	-	2,55	20	-	-	-	-	-			
175	-	-	1,95	34	-	-	-	-	-	-	-	2,40	21	-	-	-	-	-	-	-	-	-	2,40	18	-	-	-	-	-			
200	-	-	1,80	32	-	-	-	-	-	-	-	2,15	20	-	-	-	-	-	-	-	-	-	2,25	17	-	-	-	-	-			
225	-	-	1,70	30	-	-	-	-	-	-	-	1,90	20	-	-	-	-	-	-	-	-	-	2,10	16	-	-	-	-	-			
250	-	-	1,65	28	-	-	-	-	-	-	-	1,75	20	-	-	-	-	-	-	-	-	-	1,90	16	-	-	-	-	-			

### Support d'étanchéité (hors Avis Technique)

Par exemple, le système IR 221 permet d'obtenir d'excellentes performances en thermique et en isolement acoustique. Ces performances sont détaillées dans notre "guide des systèmes thermiques et acoustique".



## IR 221

### Avantage : Esthétique

**Absence de fixations de l'isolant apparentes en sous-face**

- ① Profil **TRAPEZA** Ep.0,75 mm (sous réserve de vérification mécanique) ou couverture métallique existante
- ② Ecarteur Universel **HAIRENOV**
- ③ Feutre bardage Ep.60 mm (Isover)
- ④ Support **HACIERCO** Ep.0,75 mm (sous réserve de vérification mécanique)
- ⑤ Panotoit Ep.60 mm (Isover)
- ⑥ Etanchéité multicouche bitume

Pentes (%) maximales admissibles (Longueur utile écarteurs : 1,00 m) - Pose sur 4 appuis maximum

Portées en m	Total des charges descendantes (daN/m <sup>2</sup> ) exploitation + permanentes + poids support HACIERCO									
	120	140	160	180	200	220	240	260	280	300
2,00	33	29	25	22	20	18	17	15	14	13
2,50	27	23	20	18	16	15	13	12	11	11
3,00	22	19	17	15	13	12	11	10	10	9
3,50	19	16	14	13	11	10	10	9	8	8
4,00	17	14	13	11	10	9	8	8	7	7
4,50	15	13	11	10	9	8	7	7	6	6
5,00	13	11	10	9	8	7	7	6	6	5

### A. TRAVAUX PREPARATOIRES

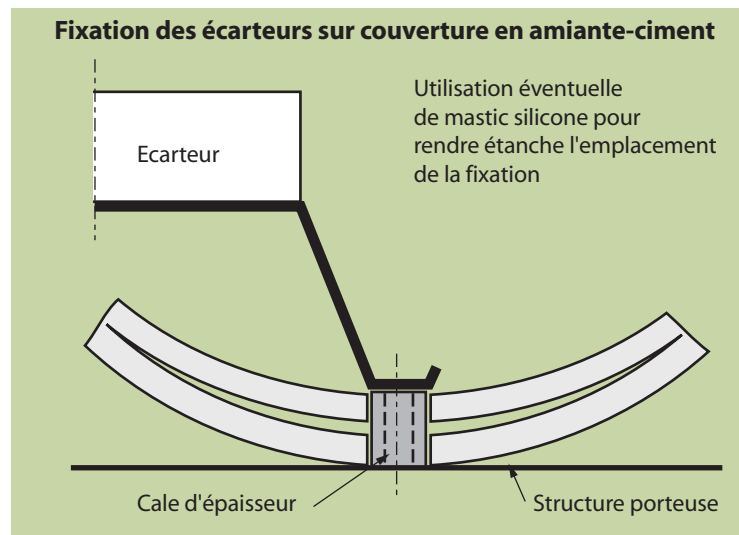
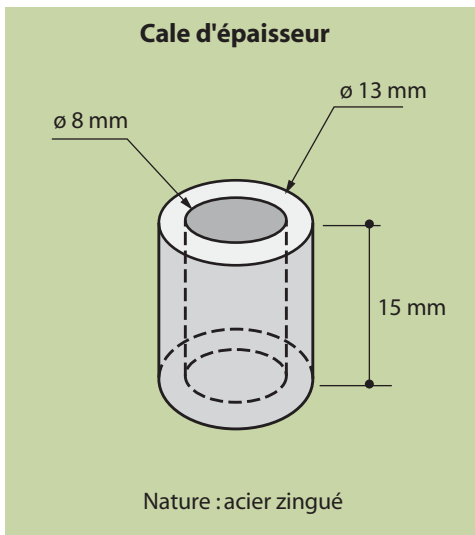
Il convient de débarrasser la couverture des éléments tels que la terre, la mousse ou tout autres corps étrangers. Les plaques endommagées devront être remplacées. L'entreprise de pose veillera à respecter la réglementation en vigueur relative au démontage et à la mise en décharge des plaques remplacées.

### B. MISE EN PLACE DES ECARTEURS

L'entreprise de pose veillera à respecter la réglementation en vigueur, liée au percement des plaques d'amiante-ciment. Des chemins de circulations seront mis en place sur la couverture existante et toutes les dispositions réglementaires contre la chute du personnel pour les travaux de toiture seront appliquées.

La mise en œuvre des écarteurs HAIRENOV respecte les dispositions précisées à la page 3 du présent fascicule complétées des prescriptions suivantes :

- Mettre en place l'écarteur.
- Percer les plaques d'amiante-ciment jusqu'à la structure porteuse en utilisant comme guide les deux préperçages extérieurs du pied d'écarteur.
- Retirer l'écarteur.
- Agrandir les trous à un  $\varnothing$  14 mm.
- Mettre en place les deux cales cylindriques (figures ci-jointes).
- Poser l'écarteur.
- Mettre en place les deux vis de fixation.



### C. MISE EN PLACE DE L'ISOLATION

Une barrière de vapeur sera systématiquement réalisée. La mise en place de l'isolation respectera les dispositions précisées à la page 4 du présent fascicule.

### C. MISE EN PLACE DE LA NOUVELLE COUVERTURE ET TRAITEMENT DES POINTS SINGULIERS

Une barrière de vapeur sera systématiquement réalisée. Les dispositions précisées à la page 4 du présent fascicule seront respectées.

Afin de pouvoir émettre un avis circonstancié quant à la possibilité et aux conditions particulières d'application du procédé, en ce qui concerne le domaine d'emploi et les constituants que sont les écarteurs et le profil de peau extérieure, le questionnaire suivant doit être rempli et transmis aux numéros de télécopie suivant : **03 29 79 87 35** ou **03 27 23 90 92**.

Si des éléments extérieurs peuvent interférer sur le bâtiment, tels que bâtiments en surplomb par exemple, ces éléments doivent être précisés.

### - Couverture existante

Type : \_\_\_\_\_

Acier  Aluminium

Amiante-ciment

### - Région climatique et situation

Règles N84  
modifiées 95

Zone de neige : \_\_\_\_\_

Altitude : \_\_\_\_\_

Règles V65

Région de vent : \_\_\_\_\_

Site : \_\_\_\_\_

Ouvert  Fermé

### - Charpente existante (formes et dimensions)

Acier  Bois  Béton

Dimensions : \_\_\_\_\_

### - Configuration de l'ouvrage

Distance entre pannes : \_\_\_\_\_

Longueur des versants : \_\_\_\_\_

Pente de couverture : \_\_\_\_\_

Longueur du bâtiment : \_\_\_\_\_

Hauteur du bâtiment : \_\_\_\_\_

Largeur du bâtiment : \_\_\_\_\_

### - Système envisagé

#### Système avec profil de couverture sèche

Profil : \_\_\_\_\_

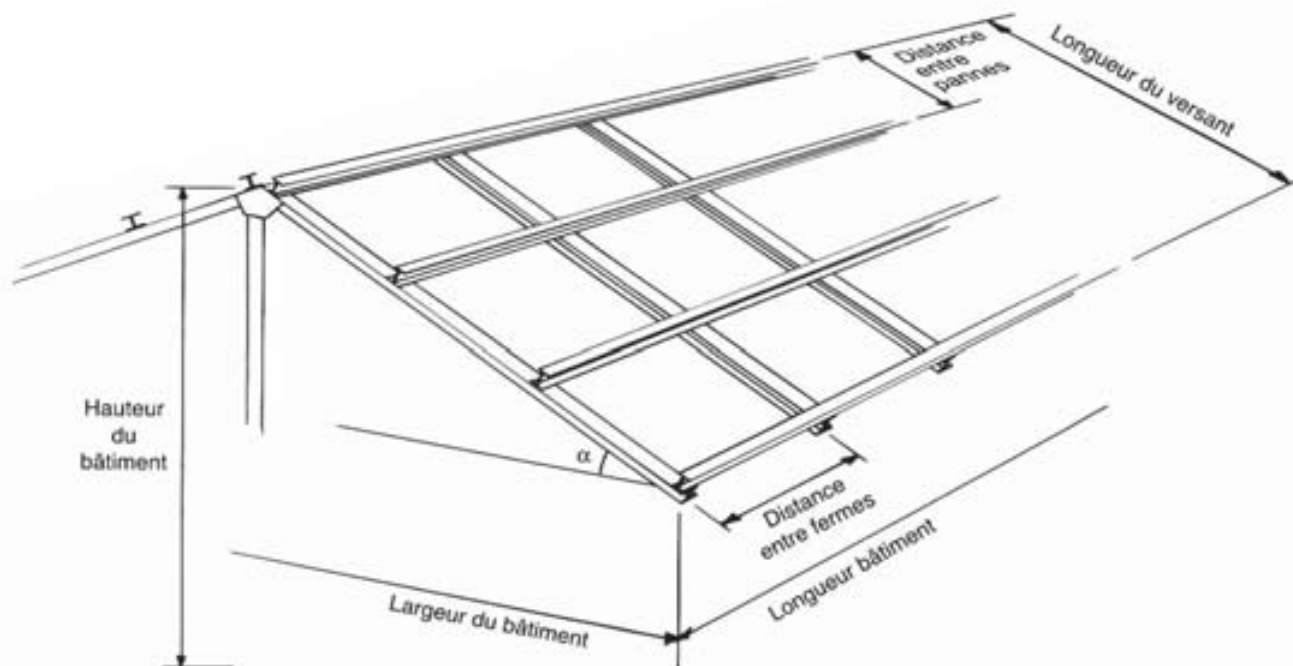
Épaisseur : \_\_\_\_\_ mm

#### Système d'étanchéité

Profil : \_\_\_\_\_

Épaisseur : \_\_\_\_\_ mm

Charges permanentes : \_\_\_\_\_ daN/m<sup>2</sup>



## ONNAING

1, rue Roger Salengro  
59264 - ONNAING  
Tél. 03 27 23 90 67  
Fax : 03 27 23 90 84

## HAIRONVILLE

16, route de la Forge  
55000 - HAIRONVILLE  
Tél. 03 29 79 85 29  
Fax : 03 29 79 85 30

## THOUARE

Z.A.C. de la Baudinière  
44484 - THOUARE  
Tél. 02 51 13 07 13  
Fax : 02 51 13 07 14

## DIEMOZ

Z.A. route de Bourgoin  
38790 - DIEMOZ  
Tél. 04 72 70 29 00  
Fax : 04 78 96 24 55

## HAGETMAU

Z.I. route d'Orthez  
40700 - HAGETMAU  
Tél. 05 58 79 56 50  
Fax : 05 58 79 43 09

## Arval

16, route de la Forge  
55000 Haironville  
Tél. 03 29 79 85 85  
Fax : 03 29 79 84 10  
Site : [www.arval-construction.com](http://www.arval-construction.com)

Edition n°1 - Octobre 2007