

# Agriplus Couverture

## Applications

Agriplus® Couverture est utilisé pour la construction de bâtiment d'élevage nécessitant une isolation thermique. Agriplus® Couverture s'adapte aux différents types d'élevage : poules, poussins, canards, lapins, porcs, veaux... et au stockage.

Agriplus® Couverture est un élément autoportant remplissant simultanément les fonctions de couverture et d'isolation thermique.

Agriplus® Couverture associe deux feuilles d'acier revêtu, au moyen d'une âme en mousse rigide de polyuréthane (+/- 40kg/m³).



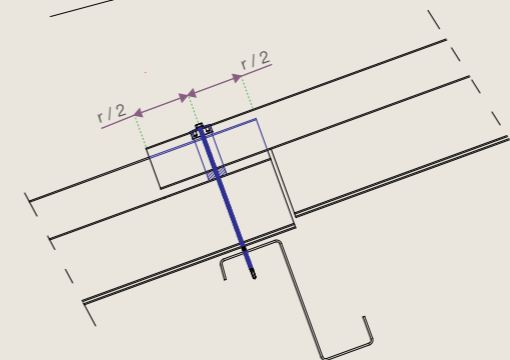
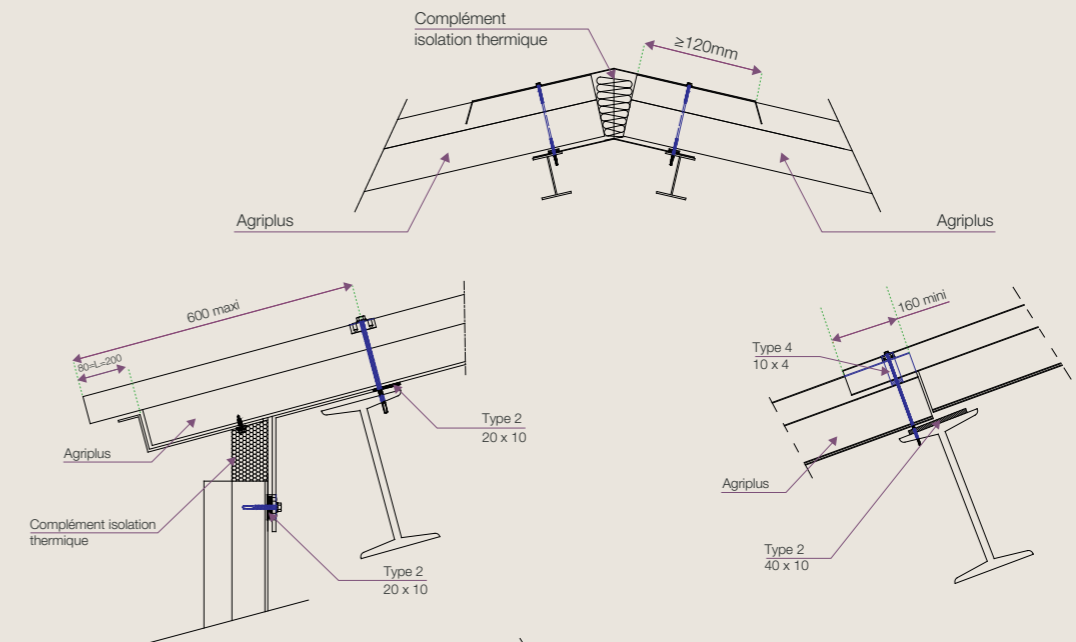
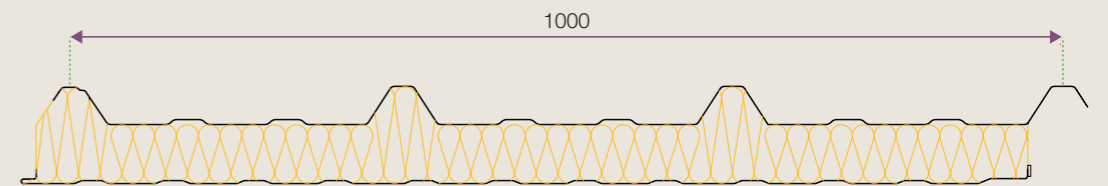
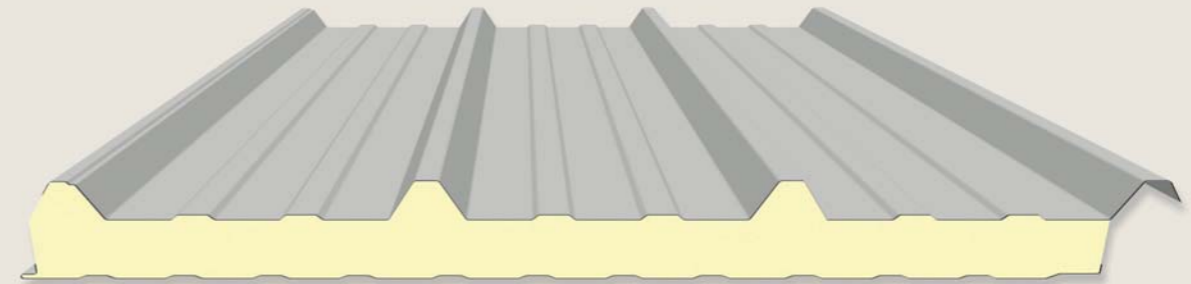
## Revêtements

- Galvanisé prélaqué, conseillé pour le domaine agricole, zones rurales non polluées, en raison de sa bonne résistance à la corrosion et notamment aux vapeurs dégagées par les animaux. Ces revêtements permettent un entretien rapide et aisé.

- Épaisseur :  
face extérieure : 25 µm de polyester  
face intérieure : polyester 15 ou 35 µm suivant application.



Permettant un allègement de la structure grâce à une diminution du nombre de pannes, Agriplus® Couverture est facile et rapide à mettre en œuvre.



Recouvrement en fonction de la zone climatique		
Pente p%	Zone climatique	
	Zone I et II	Zone III
7 ≤ p < 10	300	non prévu
10 ≤ p < 15	200	300
p ≥ 15	150	200