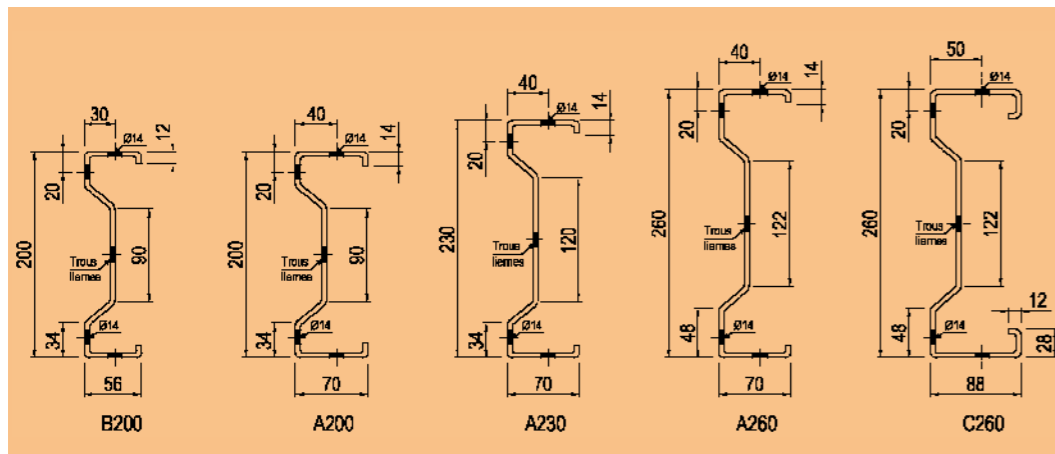
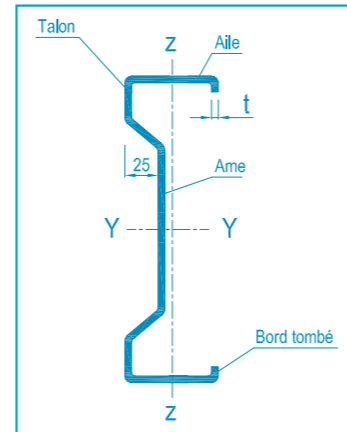
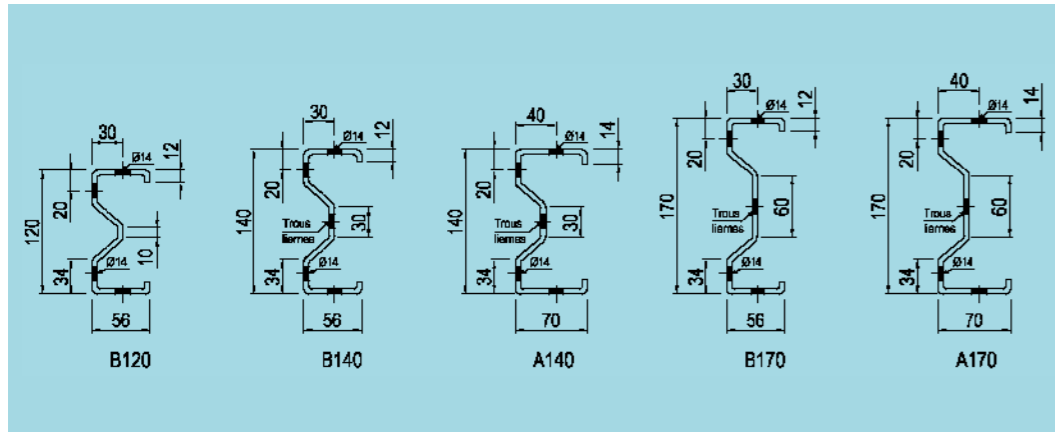
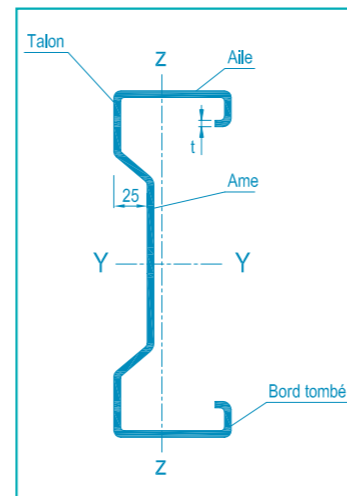
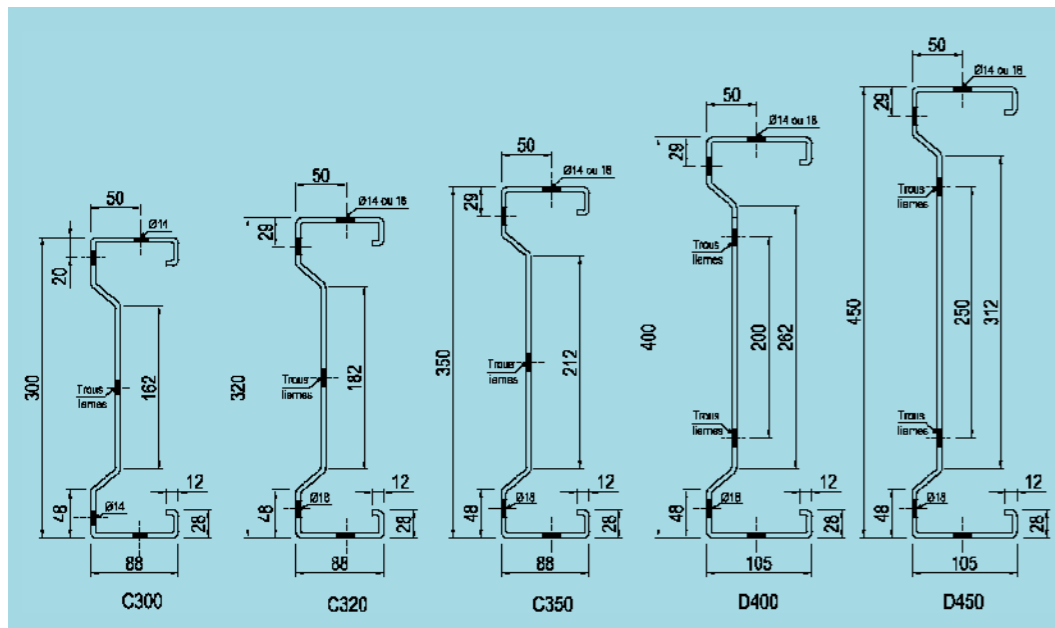


Types A et B

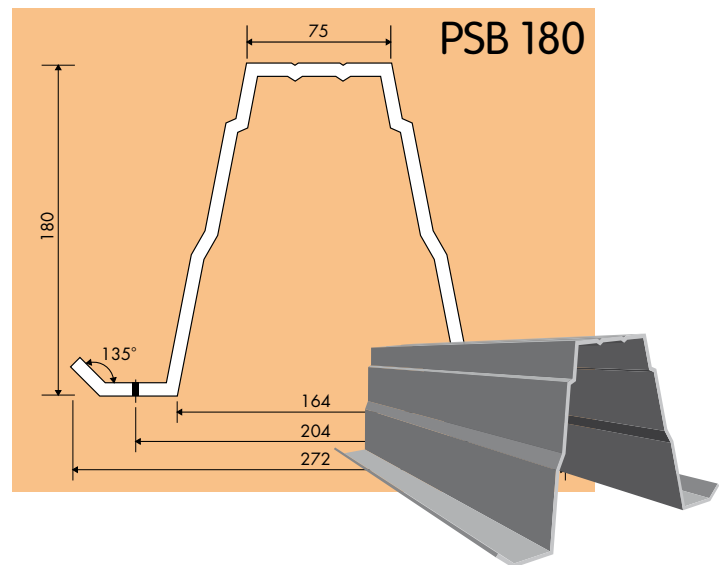
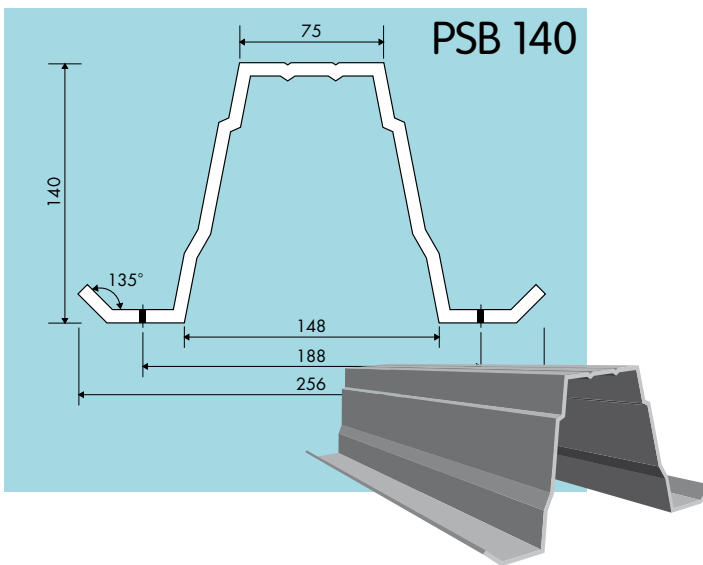
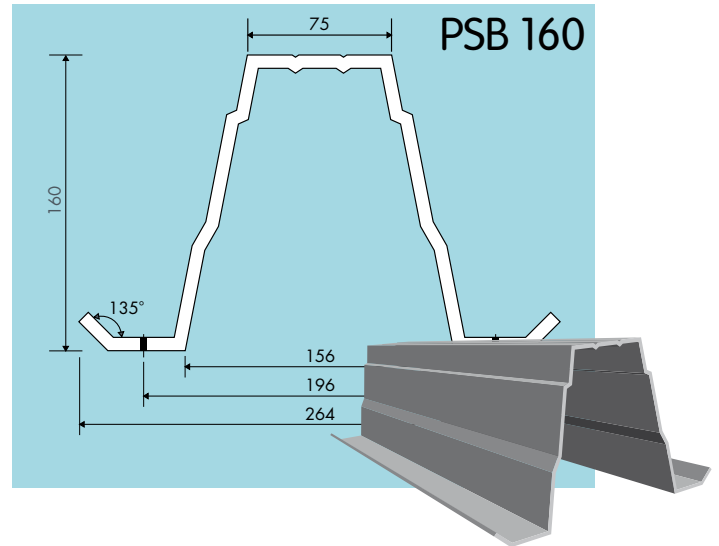
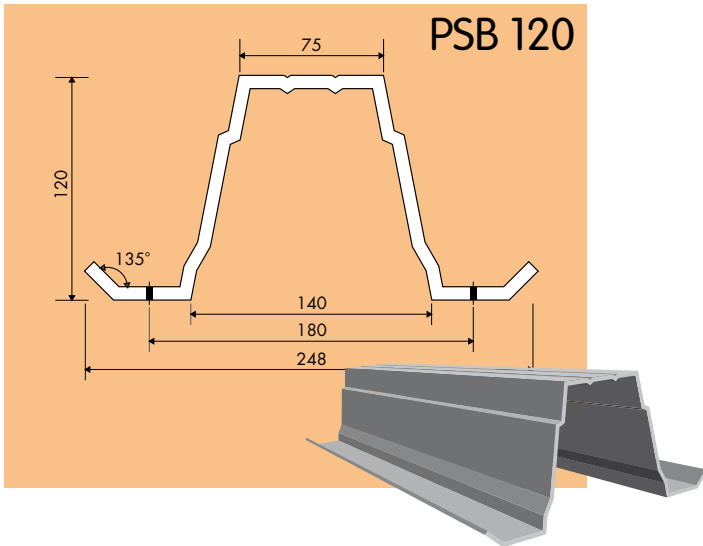


Types C et D

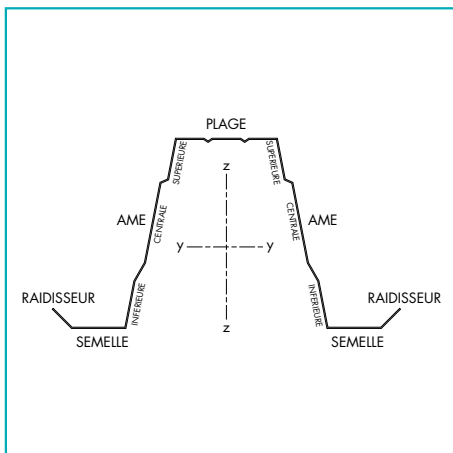


Caractéristiques brutes

Profils	Hauteur (mm)	Epaisseur t (mm)	Poids G (kg/m)	Aires A (cm ²)	Inertie I _y (cm ⁴)	Module d'inertie W _y (cm ³)	Ray. gir. i _y (cm)	Inertie I _z (cm ⁴)	Module d'inertie W _{zmin} (cm ³)	Ray. gir. i _z (cm)
B120150	120	1,5	3,07	3,87	82,6	13,94	4,62	12,62	3,57	1,81
B140150	140	1,5	3,34	4,16	118,91	17,17	5,35	12,72	3,64	1,75
B140200		2	4,45	5,53	156,67	22,71	5,32	16,46	4,75	1,72
A140150	140	1,5	3,69	4,63	140,42	20,28	5,51	23,36	5,33	2,25
A140200		2	4,92	6,16	185,35	26,86	5,49	30,4	6,99	2,22
B170150	170	1,5	3,69	4,6	189,16	22,45	6,42	12,84	3,73	1,67
B170200		2	4,92	6,12	249,73	29,73	6,39	16,63	4,88	1,65
A170150		1,5	4,04	5,06	221,21	26,26	6,61	23,36	5,34	2,15
A170200		2	5,39	6,75	292,52	34,82	6,58	30,41	7,00	2,12
B200150	200	1,5	4,04	5,03	280,09	28,22	7,46	12,93	3,8	1,6
B200200		2	5,39	6,71	370,33	37,41	7,43	16,77	4,99	1,58
A200150		1,5	4,37	5,5	324,78	32,72	7,68	23,36	5,34	2,06
A200200		2	5,83	7,34	430,06	43,44	7,66	30,41	7,00	2,04
A230150	230	1,5	4,73	5,94	453,11	39,66	8,73	23,36	5,34	1,98
A230200		2	6,30	7,92	600,61	52,68	8,71	30,41	7,01	1,96
A230250		2,5	7,87	9,88	744,24	65,43	8,68	37,00	8,6	1,93
A260150	260	1,5	5,08	6,38	601,00	46,5	9,71	25,71	5,67	2,01
A260200		2	6,77	8,51	797,2	61,8	9,68	33,53	7,45	1,98
A260250		2,5	8,46	10,62	988,55	76,78	9,65	40,86	9,16	1,96
C260150		1,5	6,08	7,56	764,16	59,12	10,05	64,76	12,11	2,93
C260175		1,75	7,09	8,83	889,59	68,89	10,04	74,78	14,01	2,91
C260200	2	8,11	10,08	1013,45	78,56	10,03	84,51	15,86	2,9	
C260250	2,5	9,93	12,56	1256,46	97,59	10,00	103,06	19,42	2,86	
C260320	3,2	12,72	15,97	1586,15	123,53	9,97	127,08	24,07	2,82	
C300150	300	1,5	6,55	8,15	1074,18	71,97	11,48	65,11	12,05	2,83
C300175		1,75	7,64	9,51	1250,94	83,88	11,47	75,18	13,94	2,81
C300200		2	8,73	10,86	1425,6	95,68	11,45	84,94	15,78	2,8
C300250		2,5	10,72	13,55	1768,67	118,9	11,43	103,57	19,32	2,77
C300320		3,2	13,72	17,23	2235,00	150,61	11,39	127,67	23,95	2,72
C320175	320	1,75	7,92	9,85	1459,8	91,74	12,17	75,36	13,9	2,77
C320200		2	9,05	11,26	1663,88	104,65	12,16	85,14	15,74	2,75
C320250		2,5	11,11	14,04	2064,92	130,07	12,13	103,8	19,28	2,72
C320320		3,2	14,22	17,87	2610,49	164,8	12,09	127,93	23,89	2,68
C350175	350	1,75	8,33	10,37	1810,26	103,96	13,21	75,6	13,86	2,7
C350200		2	9,52	11,84	2063,75	118,61	13,2	85,41	15,69	2,69
C350250		2,5	11,7	14,78	2562,24	147,47	13,17	104,11	19,21	2,65
C350320		3,2	14,98	18,81	3241,13	186,92	13,13	128,29	23,82	2,61
D400200	400	2	10,84	13,49	3113,87	156,48	15,19	136,8	20,37	3,18
D400250		2,5	13,35	16,84	3870,89	194,76	15,16	167,25	24,99	3,15
D400320		3,2	17,09	21,47	4905,36	247,25	15,12	206,97	31,06	3,1
D450200	450	2	11,62	14,47	4130,87	184,41	16,9	137,87	20,31	3,09
D450250		2,5	14,33	18,07	5137,56	229,61	16,86	168,53	24,91	3,05
D450320		3,2	18,34	23,05	6514,9	291,62	16,81	208,51	30,97	3,01



Caractéristiques mécaniques brutes



PROFILS	Épaisseur (mm)	Poids (daN/ml)	Aire (mm ²)	I _y (cm ⁴)	Wymini (cm ³)	r _y (cm)	I _z (cm ⁴)	W _z (cm ³)	r _z (cm)
PSB 120	0,9	3,03	385,84	81,51	12,58	4,60	169,60	13,65	6,63
	1,2	4,08	519,62	109,26	16,85	4,59	227,75	18,34	6,62
PSB 140	0,9	3,30	420,88	117,35	15,64	5,28	195,98	15,30	6,82
	1,2	4,45	566,88	157,42	20,97	5,27	263,21	20,55	6,81
PSB 160	0,9	3,58	455,93	161,60	18,96	5,95	224,70	17,02	7,02
	1,2	4,82	614,15	216,91	25,44	5,94	301,81	22,87	7,01
PSB 180	0,9	3,85	490,97	214,96	22,54	6,62	255,86	18,83	7,22
	1,2	5,19	661,42	288,68	30,25	6,61	343,70	25,30	7,21