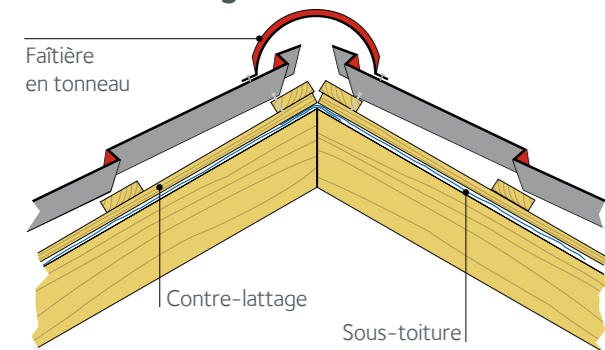
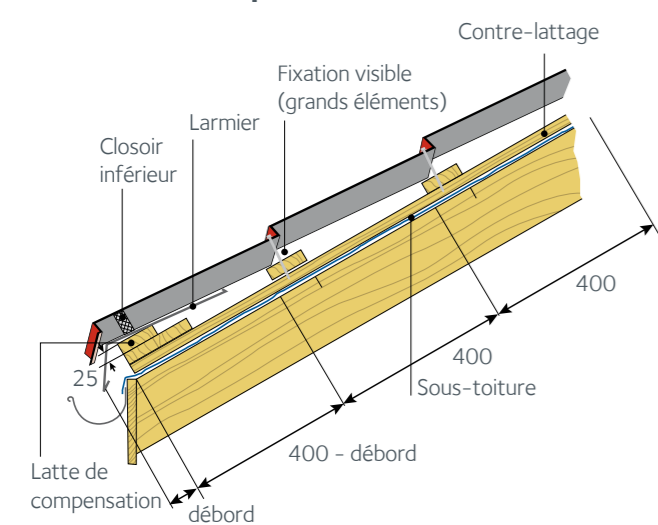




Détail du faîtage



Détail en bas de pente

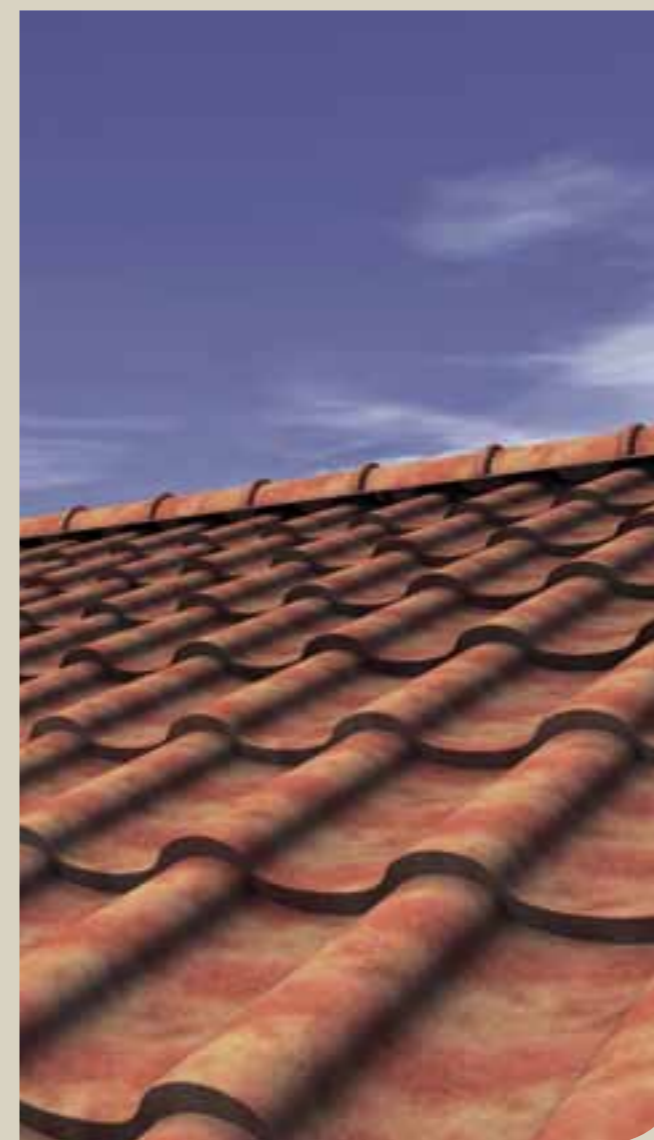


- | | |
|---|---|
| 1 | Faîtière en tonneau |
| 2 | Rive |
| 3 | Closoir inférieur en mousse (autocollant) |
| 4 | Lattage de compensation 25 mm |
| 5 | Larmier |
| 6 | Écran de sous-toiture |
| 7 | Fixations visibles (seulement sur la rangée inférieure pour la version modulaire) |
| 8 | Patte de fixation (version en petits éléments uniquement) |

Accessoires

Halny Romana	Petits éléments à fixations cachées	Module 800 mm x 991 mm
	Grands éléments	Plaque de 2,07 m de longueur
		Plaque de 2,87 m de longueur
		Plaque de 3,67 m de longueur
Fixations	Fixation cachées bois 35 mm (la boîte de 100)	
	Fixations têtes laquées (la boîte de 100)	
Faîtage	Faîtière double arrondie	
	Faîtière double à arête	
	Faîtière à rejet	
	Faîtière contre mur	
Rives	Rive en saillie	
	Rive contre mur	
Closoirs	Closoir en mousse inférieur	
	Closoir en mousse supérieur	
Divers	Larmier	
	Noe	
	Arrêt neige	

Accessoires pliés spécifiques, nous consulter



armat™ by ArcelorMittal distribué par :



Document fabriqué dans une imprimerie labellisée Imprim'Vert et imprimé sur du papier constitué de 60% de fibres recyclées et 40% de fibres FSC.

CONTACT	Agence Nord :	03 44 74 37 51
	Agence Ouest :	02 51 13 08 08
	Agence Sud :	08 20 32 11 18

Cachet



COUVERTURE

Tuile métallique
Halny Romana

Avec sa forme fortement galbée et son revêtement « Toscana », la tuile Halny Romana évoque la Méditerranée. Elle est disponible :

- En grands éléments pour une pose rapide.
- En petits éléments à fixations cachées.

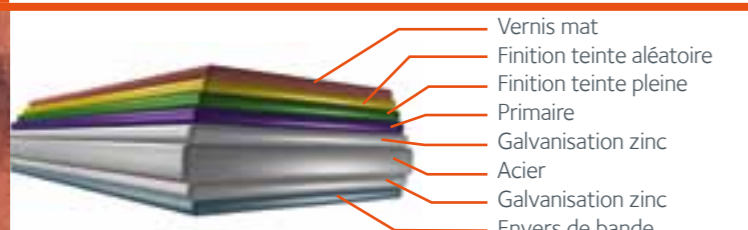


Tuile acier Halny Romana

Caractéristiques

Petits éléments à fixations cachées		Grands éléments	
Longueur utile (mm)	800	Longueurs utiles standards (mm)	2070, 2870, 3670, 4470
Pente minimum	13 %	Pente minimum	13 %
Épaisseur (mm)	0,5	Épaisseur (mm)	0,5
Poids (kg/m ²)	5,61	Poids (kg/m ²)	5,61
Coupe transversale		Coupe transversale	
Coupe longitudinale		Coupe longitudinale	

Zoom sur revêtement Toscana



Caractéristiques	Composition	Revêtement polyester haute durabilité multicouche sur primaire anti-corrosion Épaisseur 35 µm
	Aspect	Mat
	Résistances	Flexibilité excellente
		Très bonne résistance à l'impact
Très bonne résistance aux UV (RUV4)		

Toscana est un nouveau revêtement mis au point par la recherche d'ArcelorMittal. Il combine :
 - une esthétique flammée et vieillie, inspirée de la tradition méditerranéenne.
 - des caractéristiques techniques hautement performantes.

Atouts Halny Romana



Esthétique
 Forme galbée
 Revêtement Toscana
 Petits modules à fixations cachées



Léger
 5,6 kg/m²



Faibles pentes
 À partir de 13%



Pose rapide en grands éléments



Facile à poser
 Sur litiage traditionnel



Grande résistance
 Revêtement 35µ



Économique en coût complet



Garantie 10 ans

Mise en œuvre

Quelques conseils avant de démarrer

- Les découpes éventuelles doivent être effectuées à l'aide d'outils à faible vitesse de découpe (ex : cisaille à main, poinçonneuse, scie à métaux à fine denture, grignoteuse électrique...), afin d'éviter d'endommager le revêtement.
- Nettoyage des plaques : les résidus de découpe et de perçage doivent impérativement être balayés de la surface des tôles pour éviter la salissure du revêtement par leur oxydation.
- Stockage et entretien : les plaques de tuiles doivent être conservées en position horizontale dans un lieu bien ventilé.
- Les éventuelles éraflures faites lors de la pose doivent être traitées immédiatement avec de la peinture de retouche.
- Cas de pose : Halny se pose aussi bien sur charpente traditionnelle que sur charpente acier.
- Outils utiles : outils de découpe, visseuse, niveau à bulle, fil à plomb, et outils standard (marteau, tournevis...)
- Sécurité : nous vous rappelons que la sécurité est primordiale, et nous vous conseillons de vous équiper de gants (l'acier peut être tranchant), d'un casque, de lunettes de protection (en cas de découpe), de chaussures de sécurité, et d'un harnais ou d'une échelle à crochet.

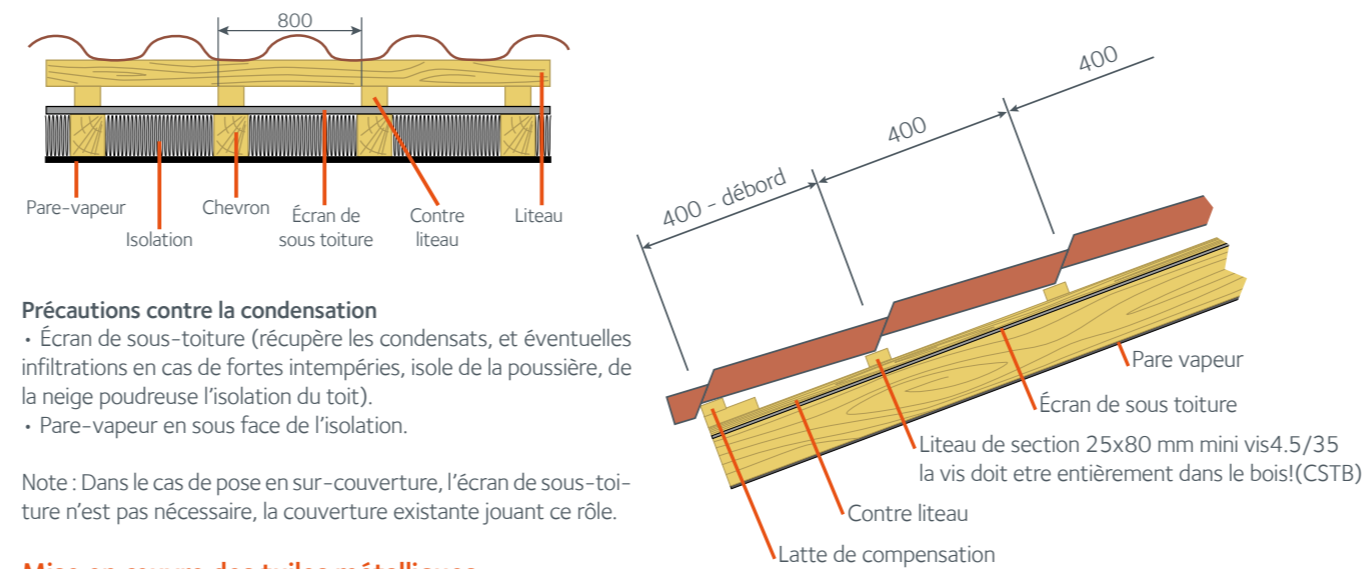
Domaine d'application

- Pente d'inclinaison supérieure ou égale à 12%, soit 7°.
- Pose sur charpente neuve avec panne, chevron, contre-liteaux et liteaux (mise en œuvre identique à celle de la tuile traditionnelle).
- Pose en sur-couverture sur la toiture existante (Shingle, Fibrociment...) avec création d'un lattage secondaire (contre-liteaux et liteaux).

Composition de la toiture

Charpente support

- Chevrons perpendiculaires à l'égout : entraxe de 800 mm compte tenu du faible poids du panneau tuile (5 kg/m²).
 - Lattage composé de liteaux et de contre-liteaux : permet de ménager une lame d'air ventilée en sous face du panneau tuile. L'entraxe des liteaux est de 400 mm en partie courante. Le premier liteau doit être plus épais de 10 mm et positionné comme représenté ci-dessus.
- Attention : la pose directe sur panne ou chevron est à proscrire car le panneau tuile ne possède pas une rigidité suffisante.



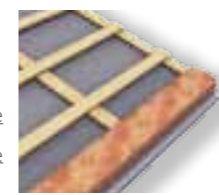
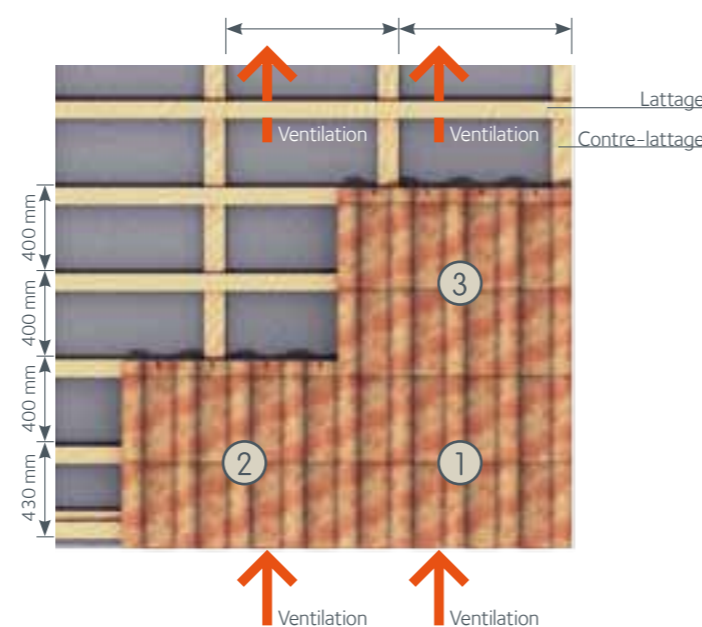
Précautions contre la condensation

- Écran de sous-toiture (récupère les condensats, et éventuelles infiltrations en cas de fortes intempéries, isole de la poussière, de la neige poudreuse l'isolation du toit).
- Pare-vapeur en sous face de l'isolation.

Note : Dans le cas de pose en sur-couverture, l'écran de sous-toiture n'est pas nécessaire, la couverture existante jouant ce rôle.

Mise en œuvre des tuiles métalliques

Petits éléments à fixations cachées



Fixer le larmier.

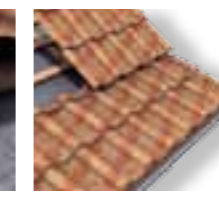


Première rangée : placer les panneaux parallèlement au solin de finition et fixer de façon visible à l'aide des vis à tête laquées.

Avant le placement des petits éléments modulaires, il est conseillé de réaliser un marquage vertical suivant le plan pour garder un alignement correct des plaques. Il faut absolument commencer la pose des modules Halny Romana en bas à droite au niveau du larmier (ou de la gouttière).

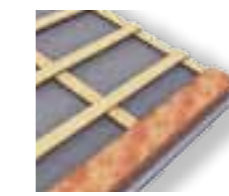
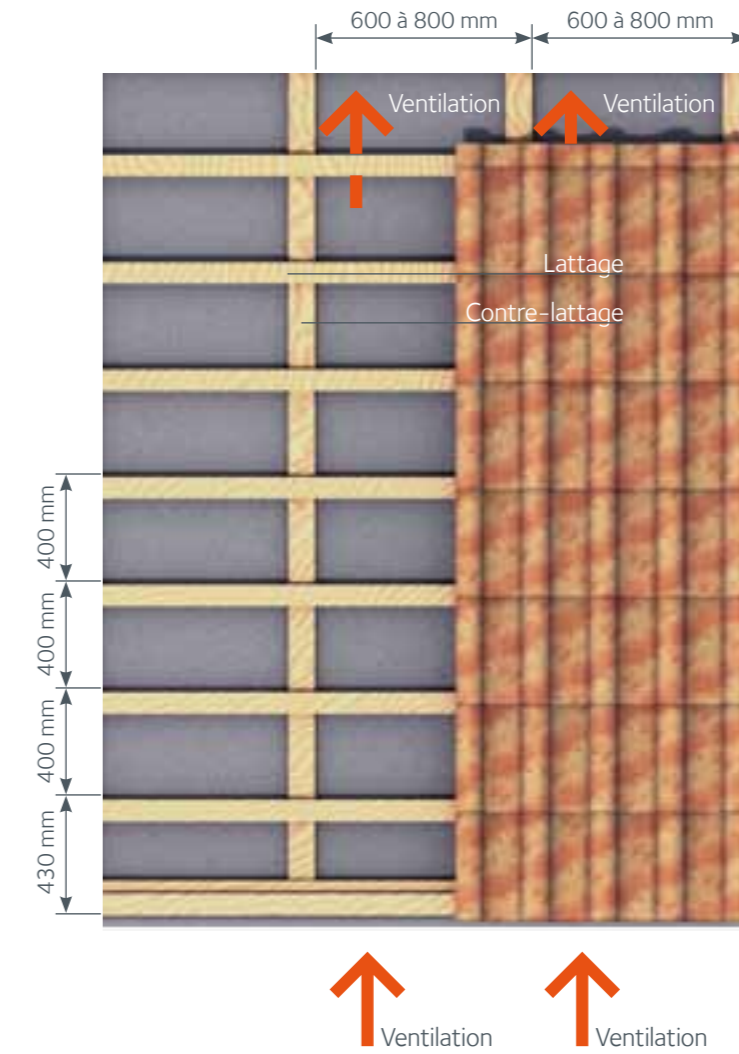


Rabattre la patte de fixation et visser les tuiles



Accrocher la rangée, et ainsi de suite...

Grands éléments



Fixer le larmier.



Les fixations se font en creux d'onde juste en dessous du pli transversal.

Avant le placement des grands éléments, il est conseillé de réaliser un marquage vertical suivant le plan pour garder un alignement correct des plaques. Il faut absolument commencer la pose des plaques Halny Romana en bas à droite au niveau du larmier (ou de la gouttière).



Doivent être vissées :
 - Toutes les tuiles en rive.
 - Toutes les tuiles sur la première et dernière rangée, en haut et en bas de pente.
 - Toutes les tuiles aux recouvrements.
 - Une tuile sur deux en alternance sur les autres liteaux.



Nombre moyen de fixations : 6 par m².