

SUS PUNTOS FUERTES AS VANTAGENS



CREAR PENDIENTES POCO PRONUNCIADAS Y CUBIERTAS AJARDINADAS CRIAR PEQUENOS DECLIVES E ESTRUTURAS PARA TELHADOS VEGETAIS

- **Adaptación a pendientes muy poco pronunciadas:**
Estas cubiertas económicas son adecuadas para pendientes poco pronunciadas. En general, suele tratarse de aquellas comprendidas entre un 3 y un 5% (muy habituales en edificios industriales y almacenes). Su concepción permite crear formas específicas, que aportan ritmo y movimiento a los tejados.
- **Valor estético añadido:**
La concepción de los sistemas horizontales permiten crear formas específicas, que aportan ritmo y movimiento a las cubiertas.
- **El concepto ha sido modernizado y su utilización se ha ampliado a la realización de cubiertas integradas en el paisaje mediante a la incorporación de vegetación de superficie.**
Impulsado por la investigación estética, Arval ha desarrollado los sistemas GLOBALROOF HACIERCO C que permiten ocultar la fijación del aislante o membranas para aportar un acabado interior del edificio muy cuidado.

- **Adaptação aos pequenos declives:**
Estas estruturas para telhados são económicas e adaptam-se a declives pequenos - em geral compreendidos entre 3 e 5%, habitualmente utilizadas em edifícios industriais e armazéns. A sua concepção permite criar formas específicas, conferindo ritmo e movimento às estruturas para telhados.
- **Valor estético acrescido:**
A concepção dos sistemas panorâmicos permite criar formas específicas, conferindo ritmo e movimento às estruturas para telhados.
- **O conceito foi modernizado e a sua aplicação alargada à execução de estruturas para telhados adaptados à paisagem graças a uma vegetação de superfície.**
Preocupando-se com o requinte estético, a Arval desenvolve os sistemas GLOBALROOF HACIERCO C que permitem disfarçar a fixação do isolante ou das membranas, a fim de conferir um acabamento interior perfeito no edifício.

Arval

ArcelorMittal

CUBIERTAS HORIZONTALES ARVAL ESTRUTURAS PARA TELHADOS PANORÂMICOS ARVAL

LAS CUBIERTAS HORIZONTALES ARVAL AS ESTRUTURAS PARA TELHADOS PANORÂMICOS ARVAL



Bodega cooperativa /
Adega cooperativa
Arquitecto:
JC. Duprat

Hacierco + Hairplan



Promplan + Hacierco



SCI Sirius
Arquitecto:
Gérard Gervaise

Hacierba + Hacierco

Museo del tren /
Museu do comboio
Arquitecto:
S. de la Dure -
F. Seigneur



Hacierba + Hacierco

Windsor
Arquitecto:
Arcade/Martin/Menou



Cover: La Vendée museum; Architect: Plan 01; Product: Hacierco - Hairplan - Benefits Pages: Odyssee; Architect: Arca Davicco; Product: Promplan.
Photography: Rights reserved © - Imagestate

This publication is not a contractual document. Due to a policy of continual product development, Arcelor Construction reserves the right to alter any of the specifications given in this publication without prior notice. No responsibility for accuracy is accepted by Arcelor Construction.

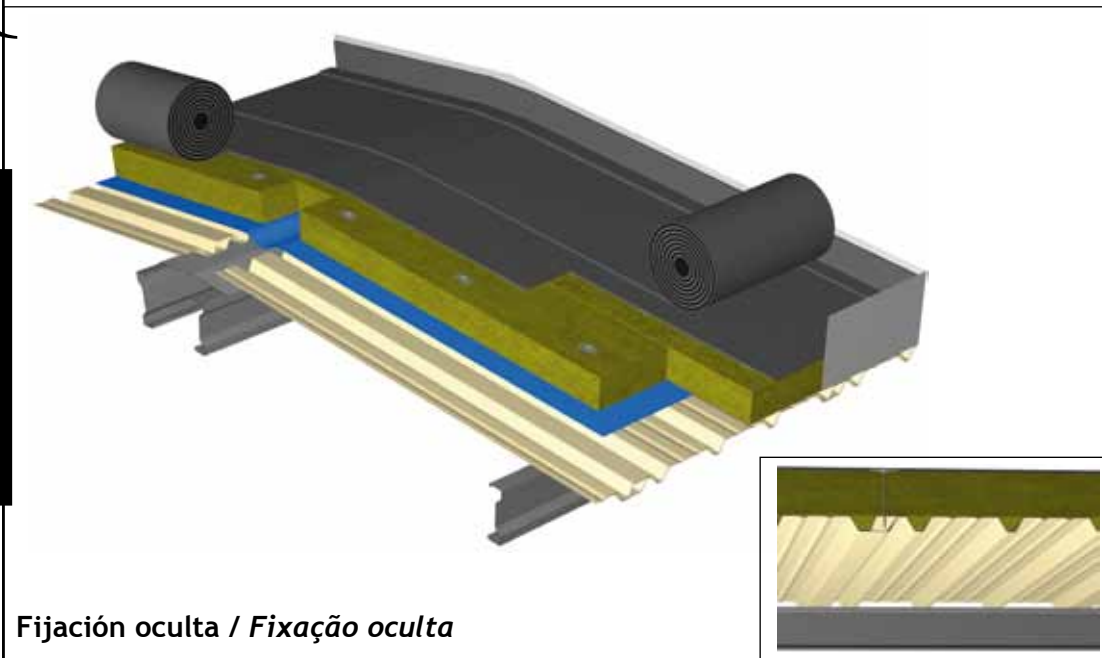
Museo Vendée /
Museu
Arquitecto:
Plan 01

Hacierco + Hairplan



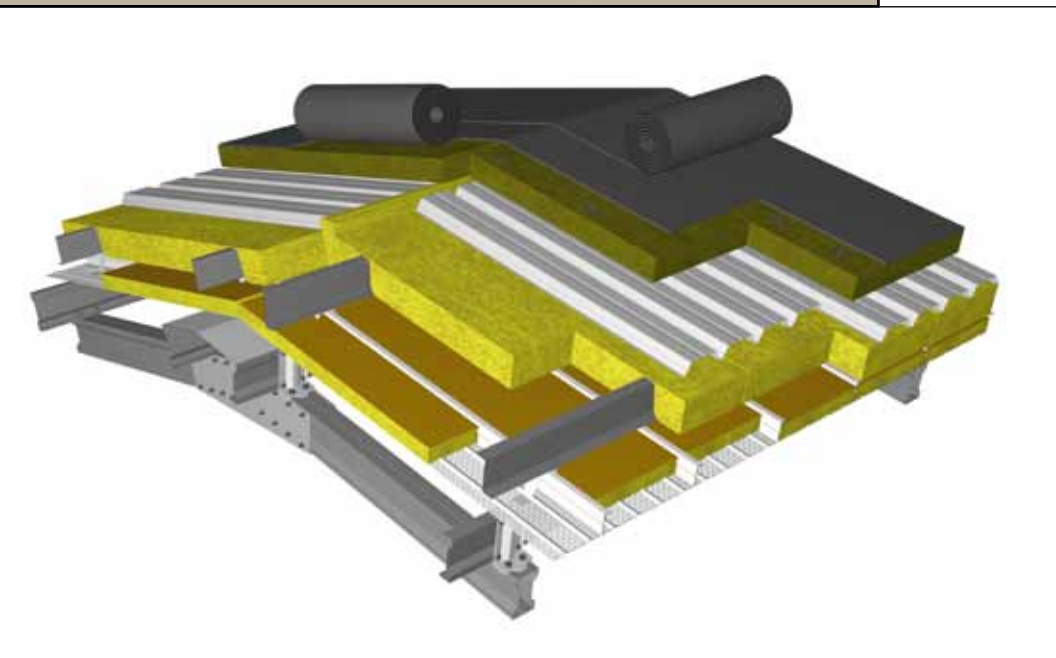
Los sistemas de cubiertas horizontales / Os sistemas estruturais para telhados panorâmicos

GLOBALROOF HACIERCO C



Fijación oculta / Fixação oculta

GLOBALROOF estanqueidad de trama paralela / sistema deck com impermeabilização



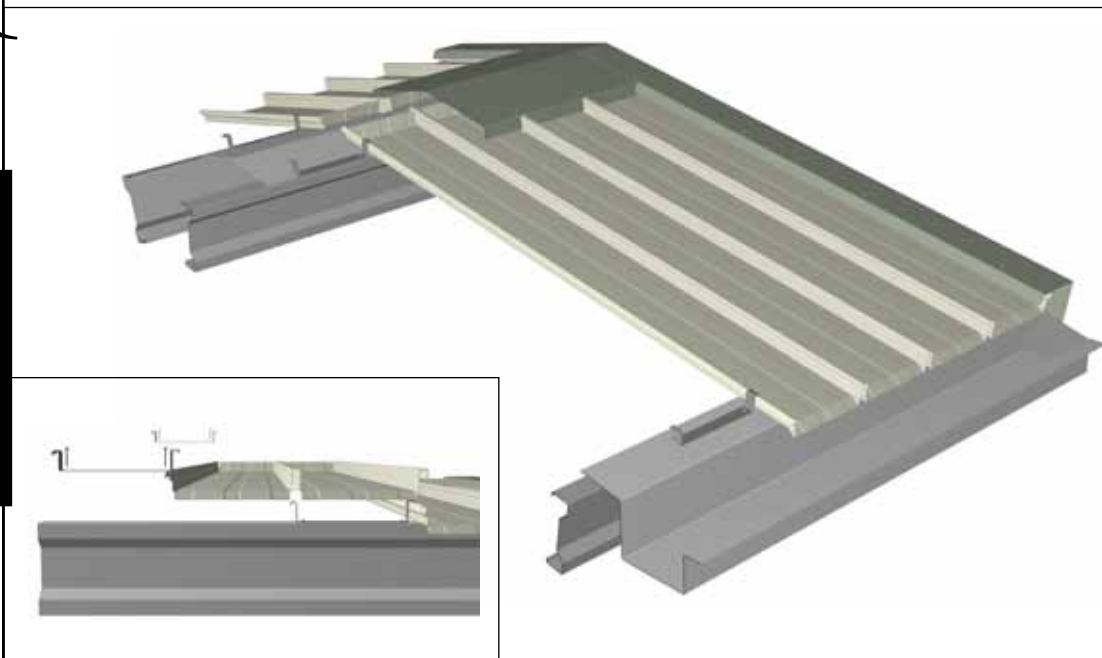
Hacierco

Guardería Tübingen /
Infantário
Arquitecto:
Huthmacher

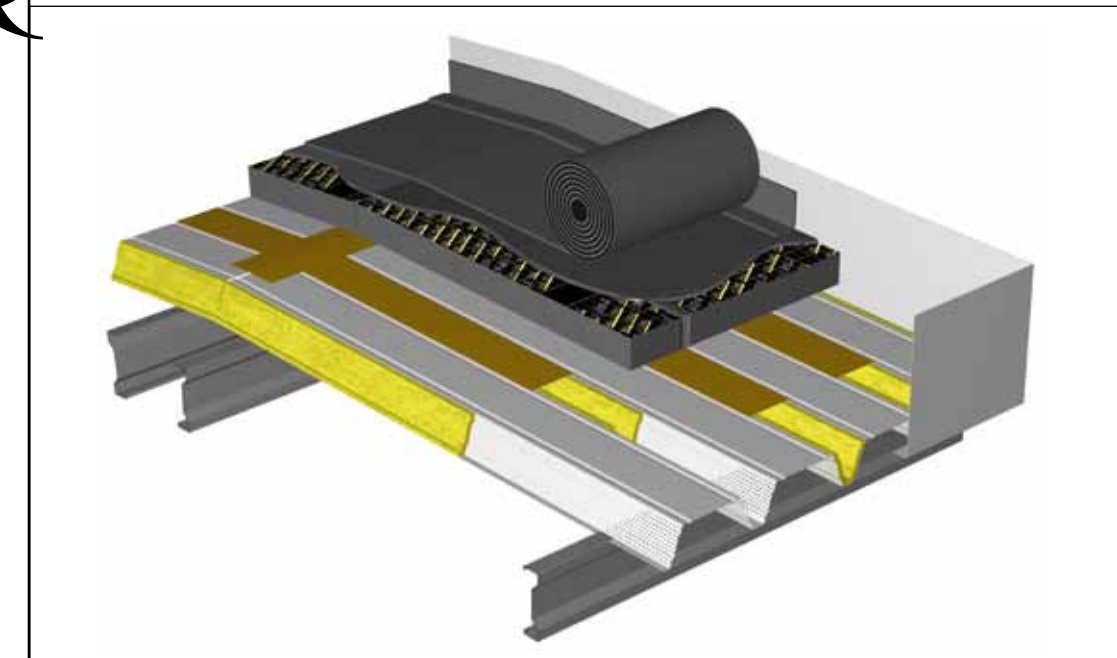


Cubiertas ajardinadas / Telhado vegetal / Medioambiente / Ambiente / Geometría / Geometria

TACDECK



HAIRAQUATIC



Nec
Arquitecto:
M. de Portzamparc

Ressac



Gascogne

Aïcirtz
Arquitecto:
X. Leibar

