



RACCORD INOX

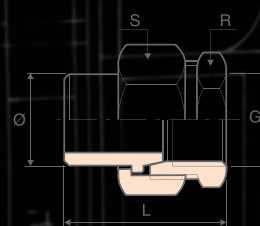
RACCORDS MÉCANIQUES

Accessoires filetés ou taraudés, pas du gaz cylindriques ou briggs

Nuance selon NF EN 10088-1 : 1.4404 (AISI 316 L) (autres nuances sur demande)

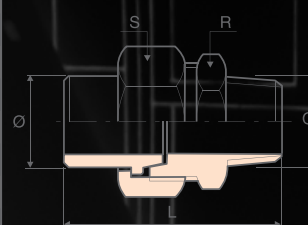
RACCORDS 3 PIÈCES LISSE FEMELLE

| DN mm | DIMENSIONS | | | | | MASSE UNITAIRE kg |
|----------|-------------|---------|---------|---------|---------|-------------------------|
| | G pouces | Ø mm | L mm | R mm | S mm | |
| 5 | 1/8" | 10,2 | 31 | 17 | 21 | 0,035 |
| 8 | 1/4" | 13,5 | 31 | 17 | 21 | 0,040 |
| 12 | 3/8" | 17,2 | 35 | 21 | 24 | 0,060 |
| 15 | 1/2" | 21,3 | 40 | 27 | 30 | 0,105 |
| 20 | 3/4" | 26,9 | 45 | 36 | 36 | 0,170 |
| 26 | 1" | 33,7 | 50 | 37* | 46 | 0,285 |
| 33 | 1"1/4 | 42,4 | 53 | 46* | 55 | 0,375 |
| 40 | 1"1/2 | 48,3 | 53 | 52* | 60 | 0,425 |
| 50 | 2" | 60,3 | 61 | 63* | 70 | 0,585 |
| 65 | 2"1/2 | 76,1 | 71 | 80* | 92 | 1,020 |
| 80 | 3" | 88,9 | 84 | 94* | 110 | 1,635 |
| 100 | 4" | 114,3 | - | 120* | 135 | 3,750 |



RACCORDS 3 PIÈCES LISSE MÂLE

| DN mm | DIMENSIONS | | | | | MASSE UNITAIRE kg |
|----------|-------------|---------|---------|---------|---------|-------------------------|
| | G pouces | Ø mm | L mm | R mm | S mm | |
| 5 | 1/8" | 10,2 | 40 | 17 | 21 | 0,050 |
| 8 | 1/4" | 13,5 | 40 | 17 | 21 | 0,050 |
| 12 | 3/8" | 17,2 | 47 | 21 | 24 | 0,075 |
| 15 | 1/2" | 21,3 | 52 | 27 | 30 | 0,130 |
| 20 | 3/4" | 26,9 | 59 | 36 | 36 | 0,205 |
| 26 | 1" | 33,7 | 64 | 35* | 46 | 0,340 |
| 33 | 1"1/4 | 42,4 | 65 | 45* | 55 | 0,435 |
| 40 | 1"1/2 | 48,3 | 65 | 50* | 60 | 0,480 |
| 50 | 2" | 60,3 | 73 | 60* | 70 | 0,770 |
| 65 | 2"1/2 | 76,1 | 91 | 80* | 92 | 1,275 |
| 80 | 3" | 88,9 | 108 | 94* | 110 | 1,915 |
| 100 | 4" | 114,3 | 145 | 115* | 135 | 4,115 |



* 2 plats de serrage

AUTRES RACCORDS ET DIMENSIONS NON REPRIS, NOUS CONSULTER



RACCORD INOX

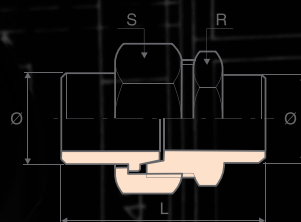
RACCORDS MÉCANIQUES

Accessoires filetés ou taraudés, pas du gaz cylindriques ou briggs

Nuance selon NF EN 10088-1 : 1.4404 (AISI 316 L) (autres nuances sur demande)

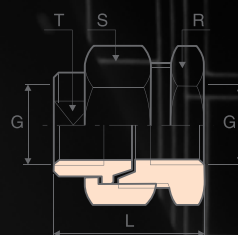
RACCORDS 3 PIÈCES LISSE/LISSE

| DN mm | DIMENSIONS | | | | | MASSE UNITAIRE kg |
|----------|-------------|---------|---------|---------|---------|-------------------------|
| | G pouces | Ø mm | L mm | R mm | S mm | |
| 5 | 1/8" | 10,2 | 40 | 17 | 21 | 0,050 |
| 8 | 1/4" | 13,5 | 40 | 17 | 21 | 0,050 |
| 12 | 3/8" | 17,2 | 45 | 21 | 24 | 0,075 |
| 15 | 1/2" | 21,3 | 48 | 27 | 30 | 0,130 |
| 20 | 3/4" | 26,9 | 52 | 36 | 36 | 0,195 |
| 26 | 1" | 33,7 | 55 | 35* | 46 | 0,325 |
| 33 | 1"1/4 | 42,4 | 56 | 45* | 55 | 0,420 |
| 40 | 1"1/2 | 48,3 | 58 | 50* | 60 | 0,485 |
| 50 | 2" | 60,3 | 62 | 60* | 70 | 0,710 |
| 65 | 2"1/2 | 76,1 | 81 | 80* | 92 | 1,250 |
| 80 | 3" | 88,9 | 96 | 94* | 110 | 1,855 |
| 100 | 4" | 114,3 | 130 | 115* | 135 | 4,000 |



RACCORDS 3 PIÈCES FEMELLE/FEMELLE

| DN mm | DIMENSIONS | | | | | MASSE UNITAIRE kg |
|----------|-------------|---------|---------|---------|---------|-------------------------|
| | G pouces | L mm | R mm | S mm | T mm | |
| 5 | 1/8" | 29 | 21 | 24 | 14 | 0,060 |
| 8 | 1/4" | 29 | 21 | 24 | 14 | 0,060 |
| 12 | 3/8" | 34 | 27 | 30 | 18 | 0,105 |
| 15 | 1/2" | 34 | 36 | 36 | 24 | 0,185 |
| 20 | 3/4" | 38 | 37* | 46 | 30 | 0,310 |
| 26 | 1" | 44 | 46* | 55 | 38 | 0,460 |
| 33 | 1"1/4 | 50 | 50* | 60 | 45 | 0,755 |
| 40 | 1"1/2 | 53 | 60* | 70 | 54 | 0,840 |
| 50 | 2" | 54 | 70* | 84 | 63 | 1,880 |
| 65 | 2"1/2 | 63 | 94* | 110 | 83 | 1,880 |
| 80 | 3" | 75 | 104* | 122 | 94 | 2,265 |
| 100 | 4" | 94 | 140* | 150 | 125 | 4,055 |



* 2 plats de serrage

AUTRES RACCORDS ET DIMENSIONS NON REPRIS, NOUS CONSULTER



RACCORD INOX

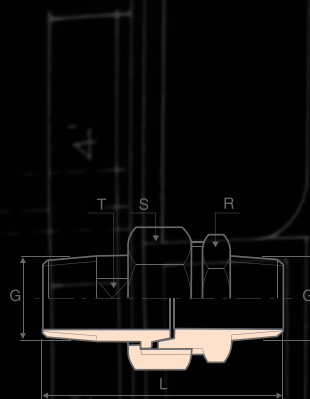
RACCORDS MÉCANIQUES

Accessoires filetés ou taraudés, pas du gaz cylindriques ou briggs

Nuance selon NF EN 10088-1 : 1.4404 (AISI 316 L) (autres nuances sur demande)

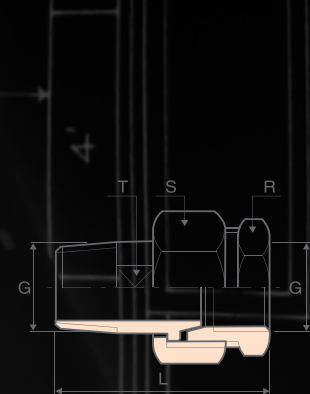
RACCORDS 3 PIÈCES MÂLE/MÂLE

| DN mm | DIMENSIONS | | | | | MASSE UNITAIRE kg |
|----------|-------------|---------|---------|---------|---------|-------------------------|
| | G pouces | L mm | R mm | S mm | T mm | |
| 5 | 1/8" | 41 | 17 | 21 | 10 | 0,050 |
| 8 | 1/4" | 46 | 17 | 21 | 11 | 0,050 |
| 12 | 3/8" | 53 | 21 | 24 | 14 | 0,080 |
| 15 | 1/2" | 60 | 27 | 30 | 18 | 0,135 |
| 20 | 3/4" | 71 | 36 | 36 | 24 | 0,225 |
| 26 | 1" | 80 | 35* | 46 | 30 | 0,370 |
| 33 | 1"1/4 | 81 | 45* | 55 | 38 | 0,480 |
| 40 | 1"1/2 | 82 | 50* | 60 | 45 | 0,530 |
| 50 | 2" | 92 | 60* | 70 | 54 | 0,875 |
| 65 | 2"1/2 | 108 | 80* | 92 | 71 | 1,360 |
| 80 | 3" | 125 | 94* | 110 | 84 | 1,995 |
| 100 | 4" | 157 | 115* | 135 | 108 | 4,300 |



RACCORDS 3 PIÈCES MÂLE/FEMELLE

| DN mm | DIMENSIONS | | | | | MASSE UNITAIRE kg |
|----------|-------------|---------|---------|---------|---------|-------------------------|
| | G pouces | L mm | R mm | S mm | T mm | |
| 5 | 1/8" | 32 | 17 | 21 | 10 | 0,045 |
| 8 | 1/4" | 38 | 17 | 21 | 11 | 0,040 |
| 12 | 3/8" | 42 | 21 | 24 | 14 | 0,060 |
| 15 | 1/2" | 49 | 27 | 30 | 18 | 0,110 |
| 20 | 3/4" | 57 | 36 | 36 | 24 | 0,190 |
| 26 | 1" | 66 | 37* | 46 | 30 | 0,315 |
| 33 | 1"1/4 | 70 | 46* | 55 | 38 | 0,420 |
| 40 | 1"1/2 | 71 | 52* | 60 | 45 | 0,470 |
| 50 | 2" | 79 | 63* | 70 | 54 | 0,695 |
| 65 | 2"1/2 | 88 | 80* | 92 | 71 | 1,125 |
| 80 | 3" | 100 | 94* | 110 | 84 | 1,175 |
| 100 | 4" | 122 | 120* | 150 | 108 | 3,700 |



* 2 plats de serrage

AUTRES RACCORDS ET DIMENSIONS NON REPRIS, NOUS CONSULTER