



# ArcelorMittal



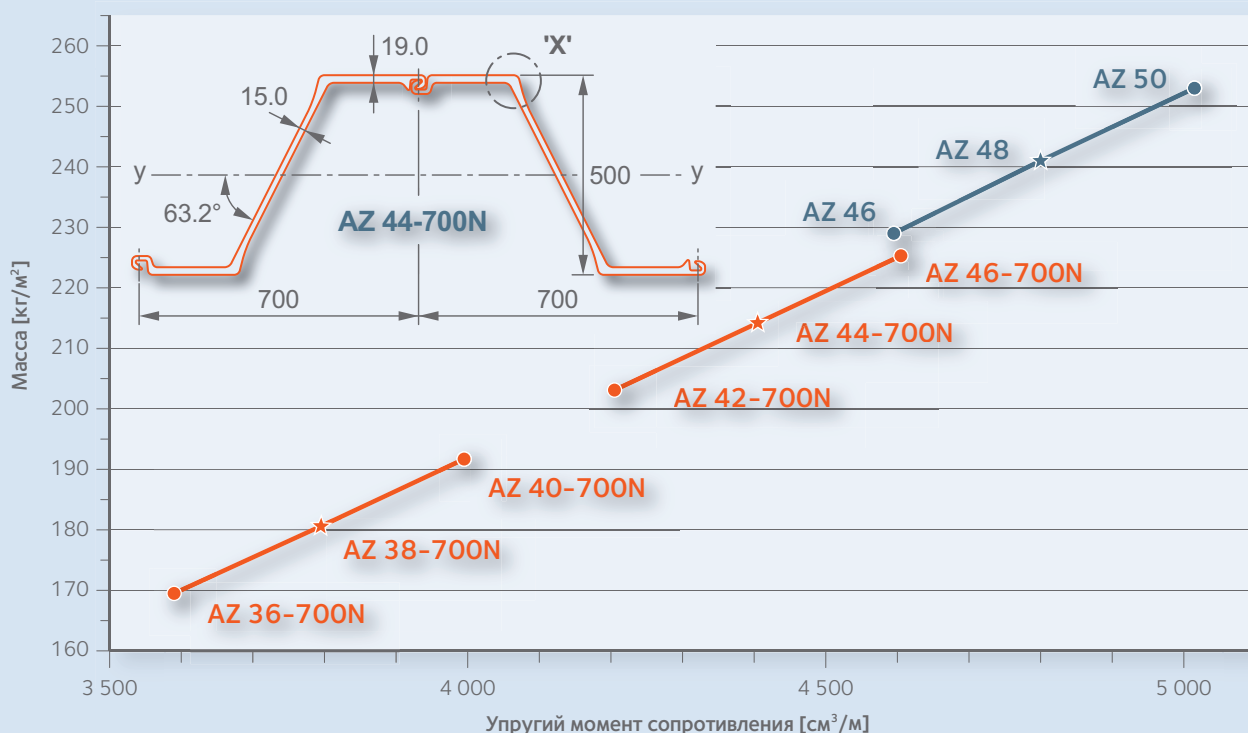
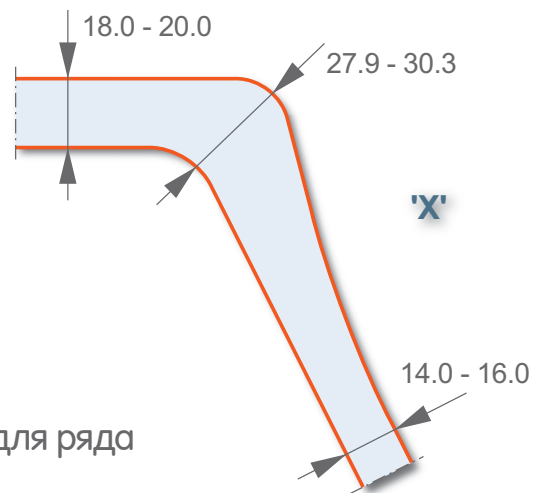
## AZ 44-700N

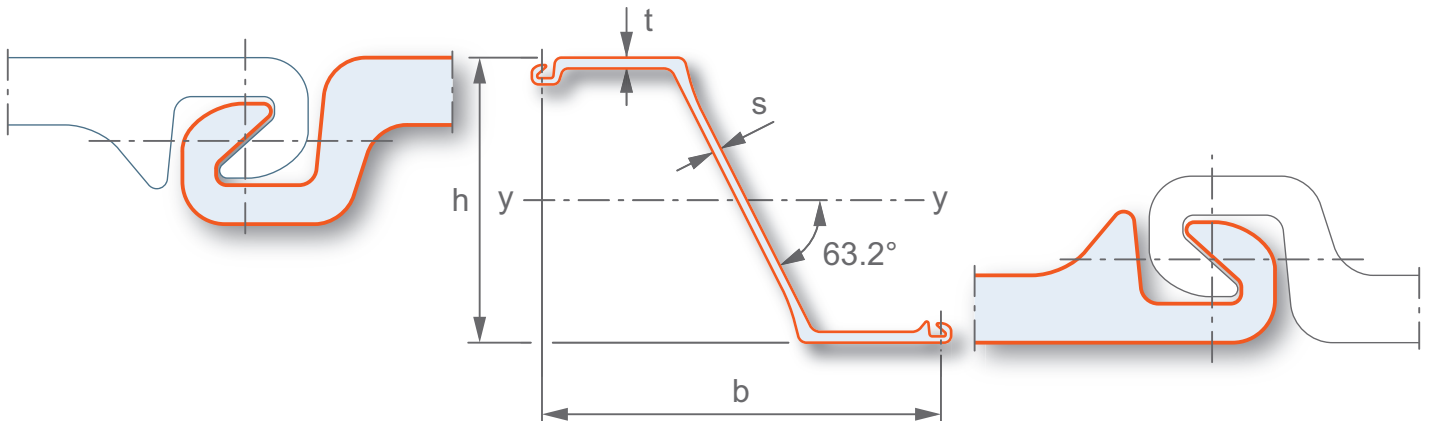
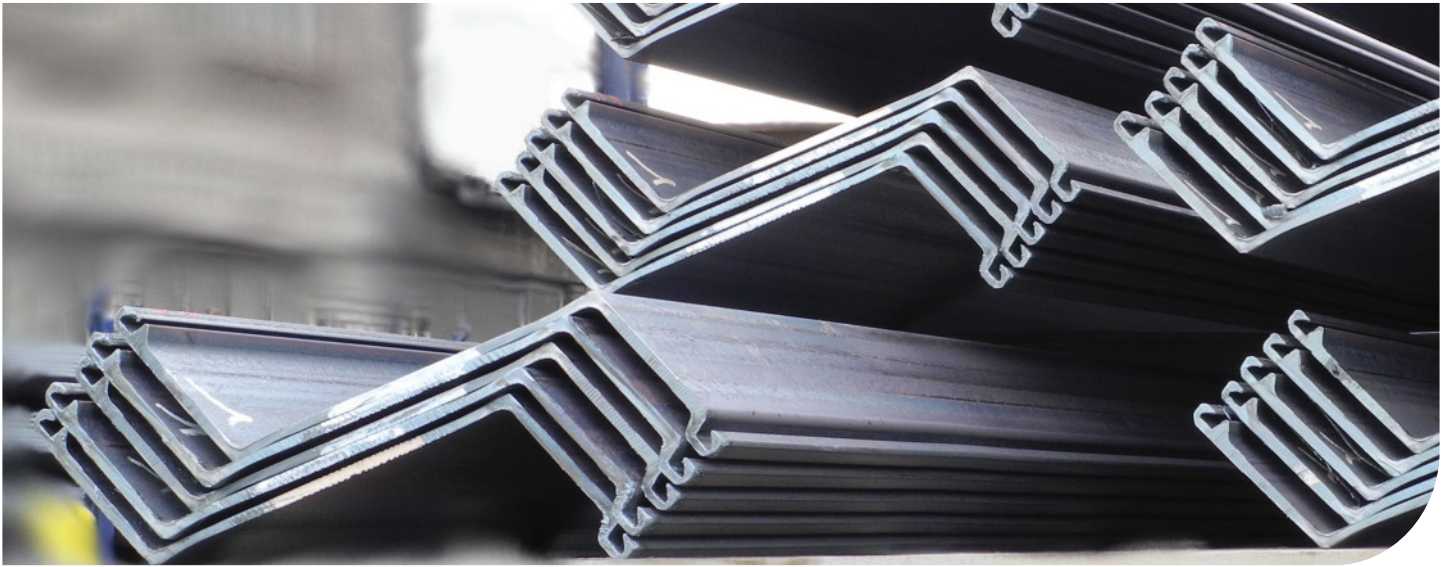
5 ключевых аргументов в пользу нашей новой разработки ...

- первая в мире секция Z-профиля с упругим моментом сопротивления  $4\,400\text{ см}^3/\text{м}$
- более экономичные решения для обустройства глубоководных причалов и глубоких котлованов
- дополняет ряд профилей AZ-700 в диапазоне с высоким упругим моментом сопротивления
- 'усиленные плечи' для трудных условий погружения
- толщина до 20.0 мм (долговечность)

... в основе традиционные преимущества, характерные для ряда наших секций AZ-700

- качественные замки типа 'Larssen'
- ширина Z-профиля 700 мм
- более быстрая установка, меньше потребность в анкеровке
- стандартные марки стали в соответствии с EN 10248, до предела текучести 430 МПа
- специальные марки стали S 460 AP, A 690 & AMLoCor
- прокатные длины до 31.0 м
- секции с отличным соотношением упругого момента сопротивления и массы





Профиль (или сечение)	Ширина b	Высота h	Толщина		Площадь сечения	Масса		Момент инерции	Упругий момент сопротивления	Статиче- ский момент	Пластиче- ский момент сопротивления	Класс стали *					
			t	s		одиноч- ной сваи	стенки					S 240 GP	S 270 GP	S 320 GP	S 355 GP	S 390 GP	S 430 GP
	mm	mm	mm	mm	cm <sup>2</sup>	кг/м	кг/м <sup>2</sup>	cm <sup>4</sup> /м	cm <sup>3</sup> /м	cm <sup>3</sup> /м	cm <sup>3</sup> /м						
AZ 42-700N	700	499	18.0	14.0	259	142.1	203	104 930	4 205	2 425	4 855	2	2	2	2	2	2
AZ 44-700N	700	500	19.0	15.0	273	149.9	214	110 150	4 405	2 550	5 105	2	2	2	2	2	2
AZ 46-700N	700	501	20.0	16.0	287	157.7	225	115 370	4 605	2 675	5 350	2	2	2	2	2	2

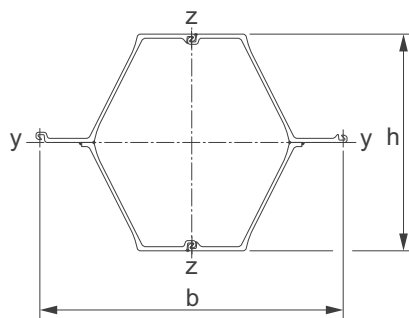
\* Классификация приводится в соответствии со стандартом EN 1993-5. Класс 1 присваивается после проверки вращательной способности поперечных сечений Класса 2. Марки стали S 460 и AMLoCor спецификации завода, а также ASTM 690 поставляются под заказ.

### Характеристики сечения

Профиль (или сечение)	S = одиночная свая D = двойная свая	Площадь сечения	Масса	Момент инерции	Упругий момент сопротивления	Радиус закругления	Площадь покрытия *
AZ 42-700N	Для S	181.1	142.1	73 450	2 945	20.14	1.03
	Для D	362.1	284.3	146 900	5 890	20.14	2.06
	Для метра стенки	258.7	203.1	104 930	4 205	20.14	1.47
AZ 44-700N	Для S	191.0	149.9	77 100	3 085	20.09	1.03
	Для D	382.0	299.8	154 210	6 170	20.09	2.06
	Для метра стенки	272.8	214.2	110 150	4 405	20.09	1.47
AZ 46-700N	Для S	200.9	157.7	80 760	3 220	20.05	1.03
	Для D	401.8	315.4	161 520	6 450	20.05	2.06
	Для метра стенки	287.0	225.3	115 370	4 605	20.05	1.47

\* с одной стороны, не включая площадь внутри замков

## Коробчатые сваи CAZ



Профиль (или сечение)	Ширина b	Высота h	Периметр	Площадь сечения	Общая площадь	Масса*	Момент инерции		Упругий момент сопротивления		Мин. радиус закругления	Площадь покрытия **
							y - y	z - z	y - y	z - z		
	мм	мм	см	см <sup>2</sup>	см <sup>2</sup>	кг/м	см <sup>4</sup>	см <sup>4</sup>	см <sup>3</sup>	см <sup>3</sup>	см	м <sup>2</sup> /м
CAZ 42-700N	1 400	998	433	646	7 267	507	744 440	855 860	14 870	11 915	34.0	4.11
CAZ 44-700N	1 400	1 000	434	682	7 298	535	785 620	902 800	15 660	12 570	33.9	4.11
CAZ 46-700N	1 400	1 002	434	718	7 328	564	827 030	949 760	16 455	13 225	33.9	4.11

\* Масса сварных швов не учтена

\*\* Внешняя поверхность, не включая нанесение покрытия внутри замков

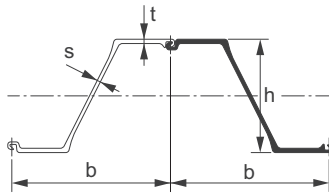
## Коробчатые сваи CAZ – шпунтовые сваи AZ



Профиль (или сечение)	Ширина системы	Масса <sub>100</sub> *	Масса <sub>60</sub> *	Момент инерции	Упругий момент сопротивления
	b <sub>sys</sub> мм	кг/м <sup>2</sup>	кг/м <sup>2</sup>	I <sub>sys</sub> см <sup>4</sup> /м	W <sub>sys</sub> см <sup>3</sup> /м
CAZ 42-700N / AZ 13-770	2 940	224	204	264 930	5 295
CAZ 42-700N / AZ 18-700	2 800	236	214	284 770	5 690
CAZ 44-700N / AZ 13-770	2 940	234	213	278 930	5 560
CAZ 44-700N / AZ 18-700	2 800	246	224	299 480	5 970
CAZ 46-700N / AZ 13-770	2 940	244	223	293 020	5 830
CAZ 46-700N / AZ 18-700	2 800	256	234	314 270	6 250

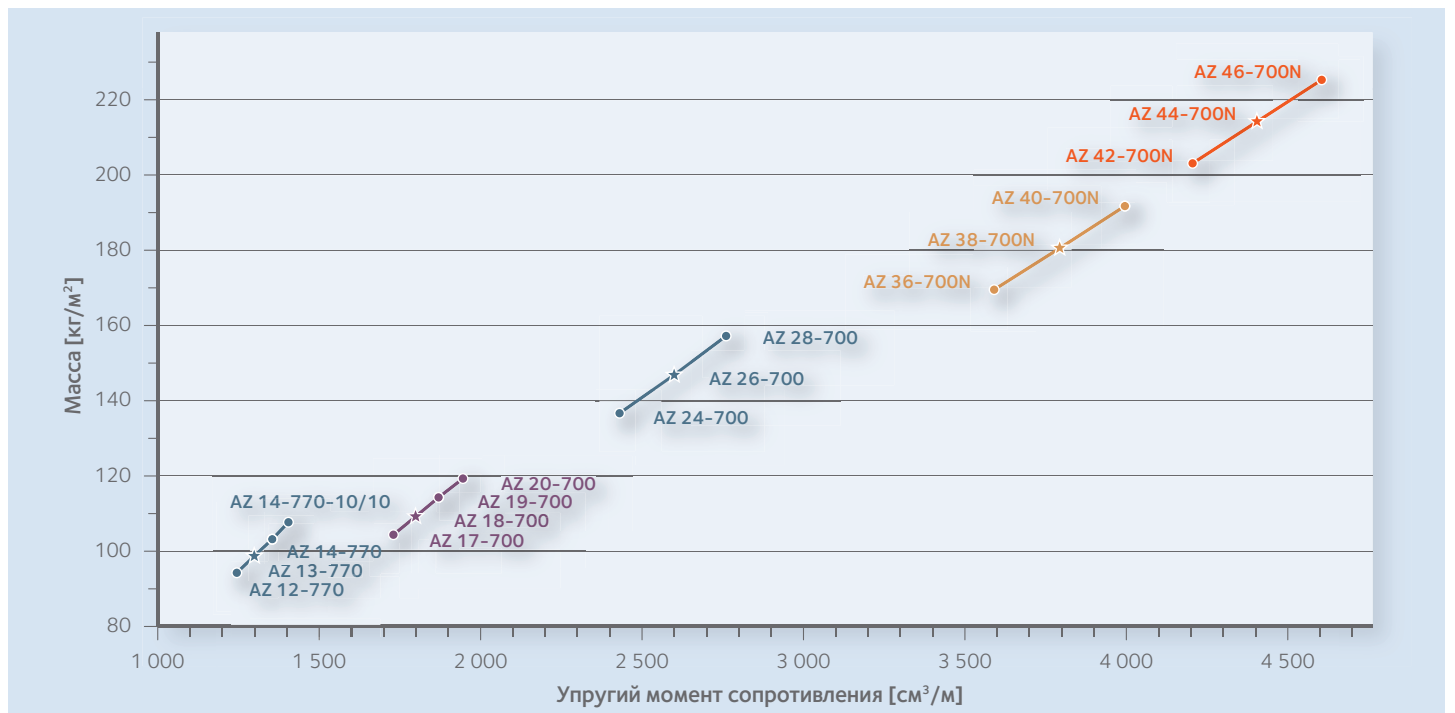
\* Масса<sub>100</sub>: L<sub>AZ</sub> = 100% L<sub>CAZ</sub>; Масса<sub>60</sub>: L<sub>AZ</sub> = 60% L<sub>CAZ</sub>

Все сведения и комментарии, содержащиеся в данной брошюре по стальным шпунтовым сваям, приведены только для общей информации без предоставления каких-либо гарантий. ArcelorMittal Commercial RPS S.à r.l. не несёт ответственности за любые ошибки или неправильное использование данной информации, а также за возможность или невозможность её применения. Каждый, кто пользуется данными сведениями, действует на свой собственный риск. ArcelorMittal Commercial RPS S.à r.l. не несёт ответственности за любые убытки, включая потерю прибыли и сбережений, либо косвенных убытков, возникших в результате использования или невозможности применить содержащуюся в данной брошюре информацию. Модельный ряд шпунтовых свай может быть изменён без уведомления.



Профиль (или сечение)	Ширина b	Высота h	Толщина		Площадь сечения	Масса		Момент инерции	Упругий момент сопротивления	Статиче- ский момент	Пластиче- ский момент сопротив- ления	Класс стали *					
			t	s		одинач- ной сваи	стенки					S 240 GP	S 270 GP	S 320 GP	S 355 GP	S 390 GP	S 430 GP
	мм	мм	мм	мм	см <sup>2</sup> /м	кг/м	кг/м <sup>2</sup>	см <sup>4</sup> /м	см <sup>3</sup> /м	см <sup>3</sup> /м	см <sup>3</sup> /м						
AZ 12-770	770	344	8.5	8.5	120	72.6	94	21 430	1 245	740	1 480	2	2	3	3	3	3
AZ 13-770	770	344	9.0	9.0	126	76.1	99	22 360	1 300	775	1 546	2	2	3	3	3	3
AZ 14-770	770	345	9.5	9.5	132	79.5	103	23 300	1 355	805	1 611	2	2	2	2	3	3
AZ 14-770-10/10	770	345	10.0	10.0	137	82.9	108	24 240	1 405	840	1 677	2	2	2	2	2	3
AZ 17-700	700	420	8.5	8.5	133	73.1	104	36 230	1 730	1 015	2 027	2	2	3	3	3	3
AZ 18-700	700	420	9.0	9.0	139	76.5	109	37 800	1 800	1 060	2 116	2	2	3	3	3	3
AZ 19-700	700	421	9.5	9.5	146	80.0	114	39 380	1 870	1 105	2 206	2	2	2	3	3	3
AZ 20-700	700	421	10.0	10.0	152	83.5	119	40 960	1 945	1 150	2 296	2	2	2	2	2	3
AZ 24-700	700	459	11.2	11.2	174	95.7	137	55 820	2 430	1 435	2 867	2	2	2	2	2	2
AZ 26-700	700	460	12.2	12.2	187	102.9	147	59 720	2 600	1 535	3 070	2	2	2	2	2	2
AZ 28-700	700	461	13.2	13.2	200	110.0	157	63 620	2 760	1 635	3 273	2	2	2	2	2	2
AZ 36-700N	700	499	15.0	11.2	216	118.6	169	89 610	3 590	2 055	4 110	2	2	2	2	2	2
AZ 38-700N	700	500	16.0	12.2	230	126.4	181	94 840	3 795	2 180	4 360	2	2	2	2	2	2
AZ 40-700N	700	501	17.0	13.2	244	134.2	192	100 080	3 995	2 305	4 605	2	2	2	2	2	2
AZ 42-700N	700	499	18.0	14.0	259	142.1	203	104 930	4 205	2 425	4 855	2	2	2	2	2	2
AZ 44-700N	700	500	19.0	15.0	273	149.9	214	110 150	4 405	2 550	5 105	2	2	2	2	2	2
AZ 46-700N	700	501	20.0	16.0	287	157.7	225	115 370	4 605	2 675	5 350	2	2	2	2	2	2

\* Классификация приводится в соответствии со стандартом EN 1993-5. Класс 1 присваивается после проверки вращательной способности поперечных сечений Класса 2. Марки стали S 460 и AMLoCor спецификации завода, а также ASTM 690 поставляются под заказ.



ArcelorMittal Commercial RPS S.à r.l.  
Шпунтовые сваи  
66, rue de Luxembourg | L-4221 Esch-sur-Alzette (Lux)  
T (+352) 5313 3105 | F (+352) 5313 3290  
sheetpiling@arcelormittal.com  
www.arcelormittal.com/sheetpiling

ArcelorMittal Commercial RPS  
Шпунтовые сваи и проектные решения  
119017 Москва, ул. Б. Ордынка | д. 44, стр. 4  
Тел. (+7) 495 660 70 89  
Факс. (+7) 495 721 15 59  
Моб. (+7) 916 916 22 51

ArcelorMittal Commercial Baltics  
Шпунтовые сваи и проектные решения  
Эстония | 10116 Таллинн | ул. Татари д. 6  
Тел. (+372) 6414 499  
Факс. (+372) 6414 383  
Моб. (+372) 5036 911